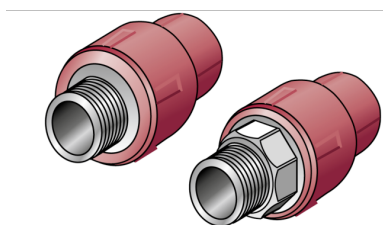


KETRIX

TRI11 KETRIX Übergang mit AG 32x3/4"

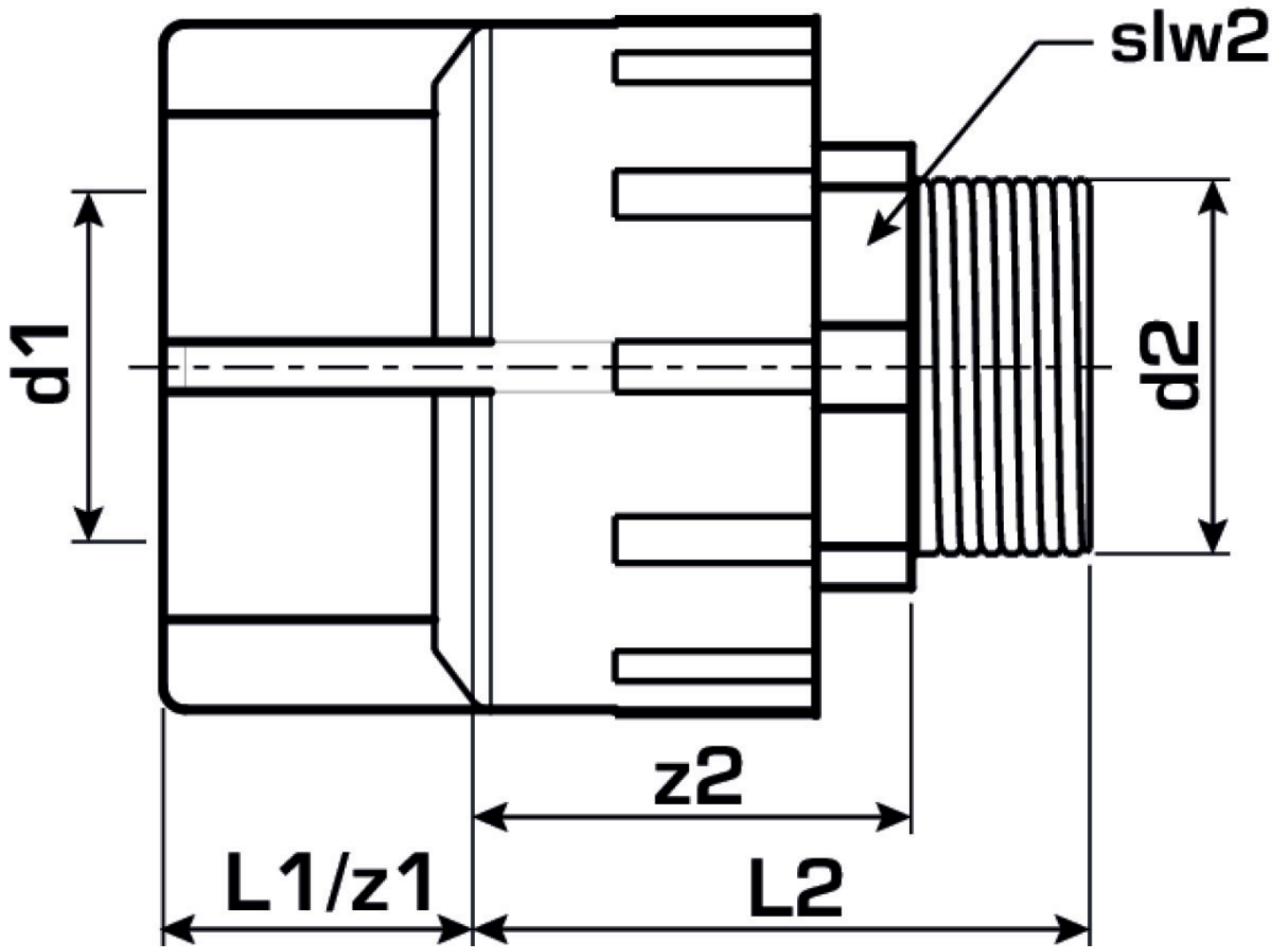
55210F04

Felhasználási terület



Specifikáció

Termékinformációk	
VPE1	5 SA1
VPE2	40 KT1
VPE3	160 KT2
VPE4	3840 PAL
Tömeg	0,149 KGM
Szöveg	KETRIX Übergang mit AG
BELS?	39174000
Áruf?csoport	KETRIX
Áruf?csoport	KETRIX fém idomok
Kód	TRI11



Cikkszám

55210F04

Rajz

32x3/4"