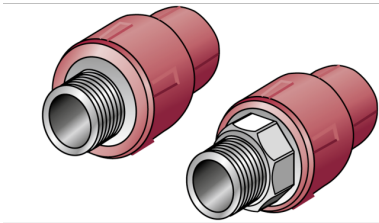


KETRIX

TRI11 KETRIX Übergang mit AG 40x5/4"S

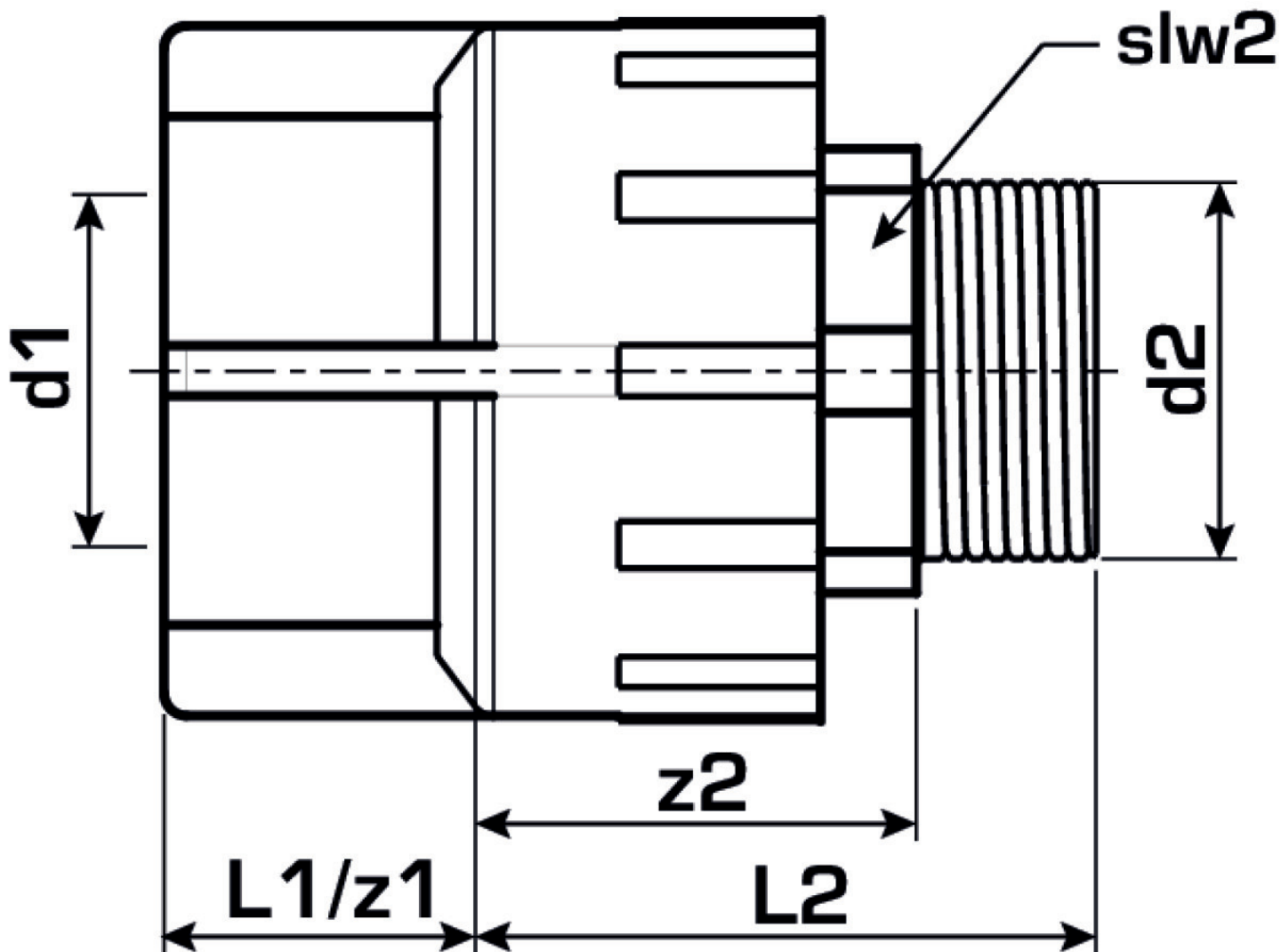
55210G06

Felhasználási terület



Specifikáció

Termékinformációk	
VPE1	2 SA1
VPE2	16 KT1
VPE3	64 KT2
VPE4	1536 PAL
Tömeg	0,415 KGM
Szöveg	KETRIX Übergang mit AG
BELS?	39174000
Áruf?csoport	KETRIX
Áruf?csoport	KETRIX fém idomok
Kód	TRI11



Cikkszám

Rajz

55210G06

40x5/4"S