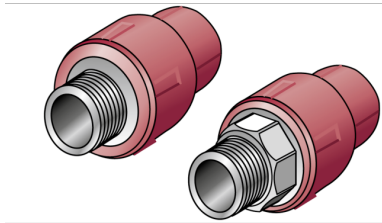


# KETRIX

## TRI11 KETRIX Übergang mit AG 50x6/4"S

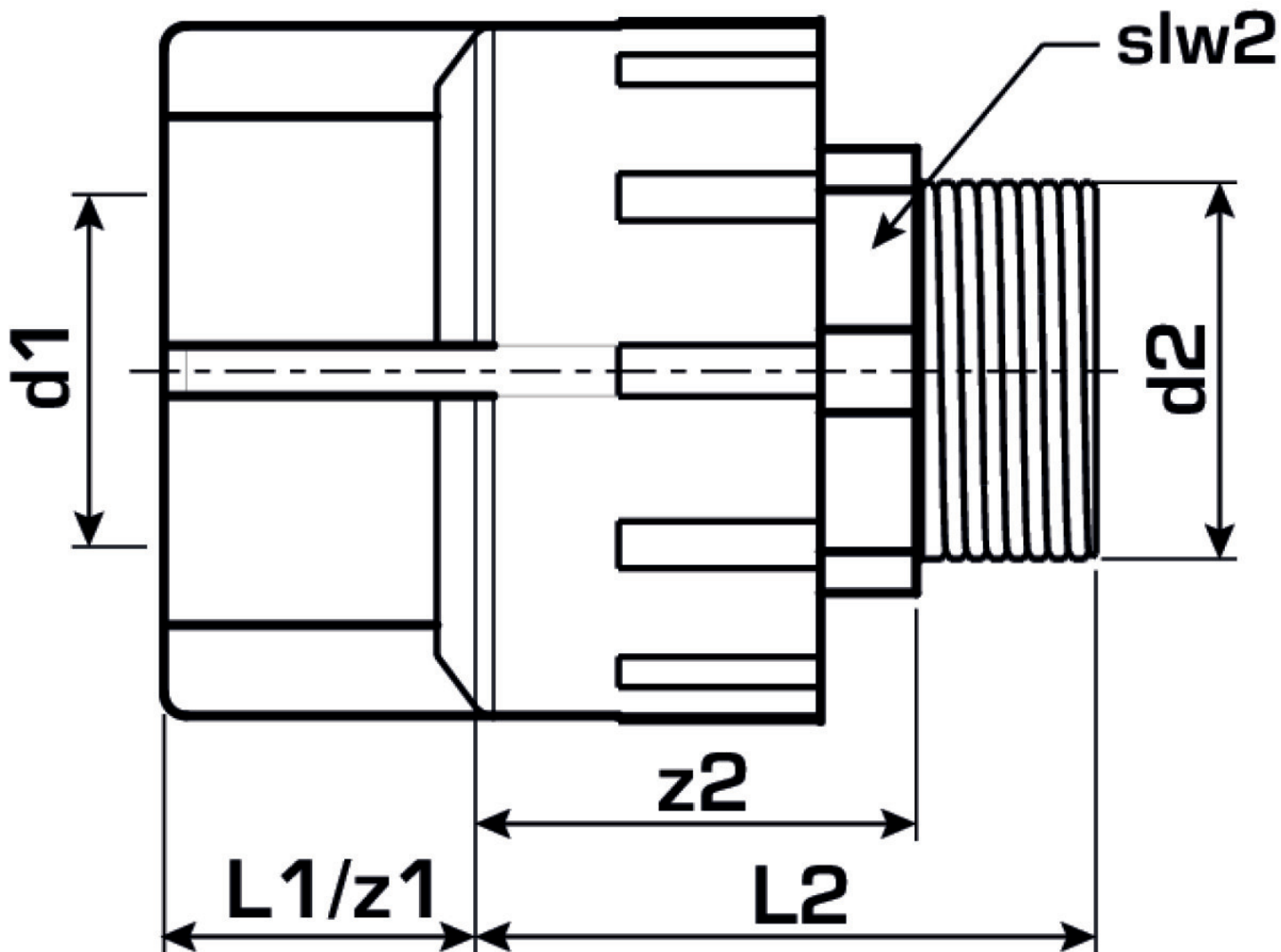
55210H07

### Felhasználási terület



# Specifikáció

Termékinformációk	
VPE1	2 SA1
VPE2	12 KT1
VPE3	48 KT2
VPE4	1152 PAL
Tömeg	0,547 KGM
Szöveg	KETRIX Übergang mit AG
BELS?	39174000
Áruf?csoport	KETRIX
Áruf?csoport	KETRIX fém idomok
Kód	TRI11



Cikkszám

Rajz

55210H07

50x6/4"S