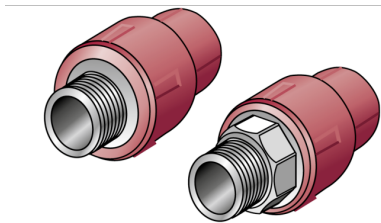


KETRIX

TRI11 KETRIX átköt? küls? menettel 63x2"S

55210I09

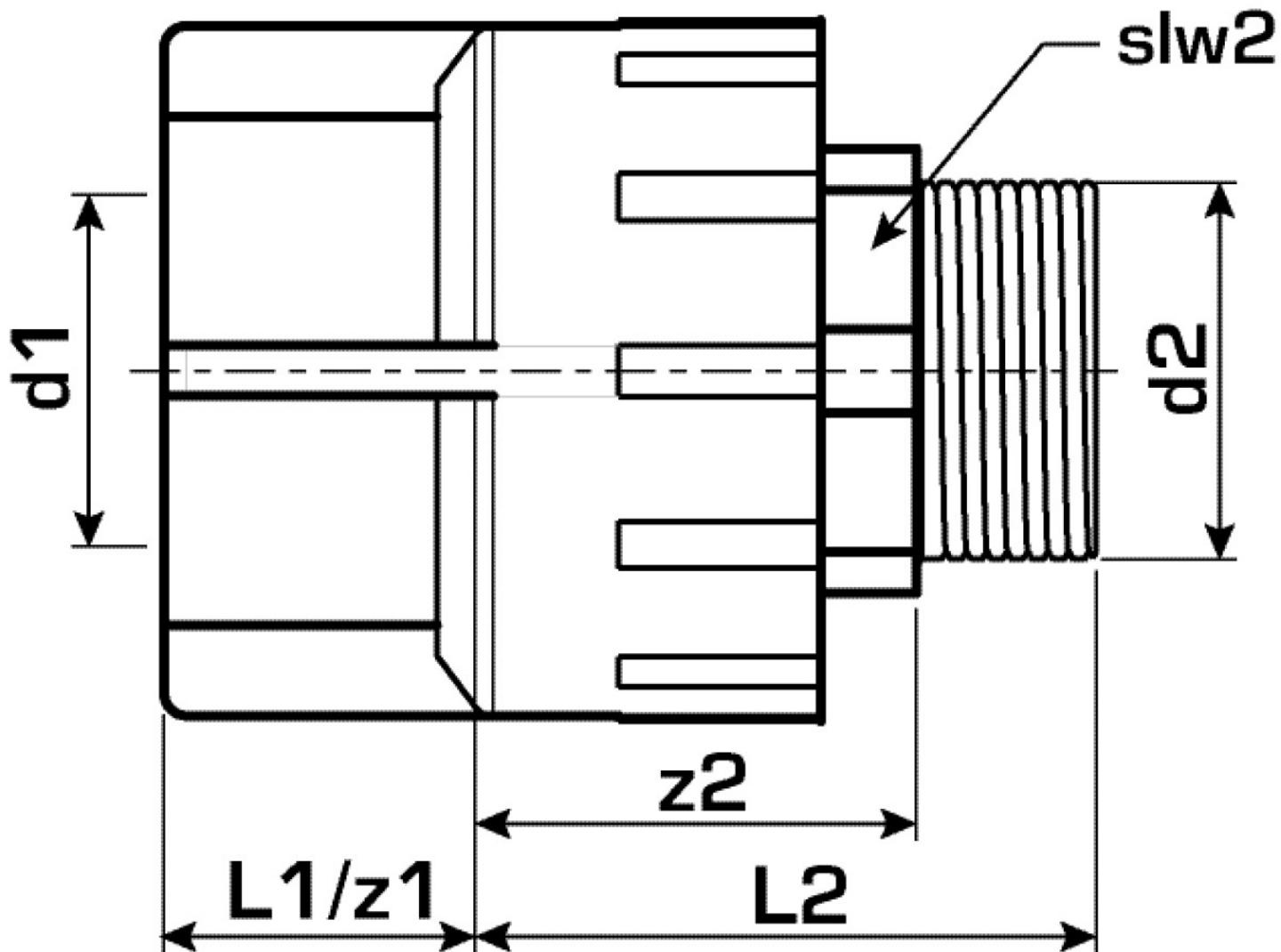
Felhasználási terület



KETRIX polifúziós hegeszt?idom, POB-csövek és azonos anyagú idomok összekötése a keresztmetszet sz?kítése nélkül, cinkkiválás-mentes, pórusmentes fémbevonattal ellátott sárgaréz befecskendezett küls? menettel, a menet megfelel az ÖNORM EN 10226 szabványnak
Az „S” jelöléssel ellátott rendszerelemek kulcsos kivittelal készülnek

Specifikáció

Termékinformációk	
VPE1	1,00 SA1
VPE2	7,00 KT1
VPE3	28,00 KT2
VPE4	672,00 PAL
Tömeg	1,040 KGM
Szöveg	KETRIX átköt? küls? menettel
BELS?	39174000
Áruf?csoport	KETRIX
Áruf?csoport	KETRIX fém idomok
Kód	TRI11



Cikkszám

Rajz

55210I09

63x2"S