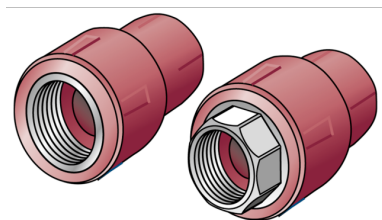


KETRIX

TRI13 KETRIX Übergang mit IG 20x1/2"

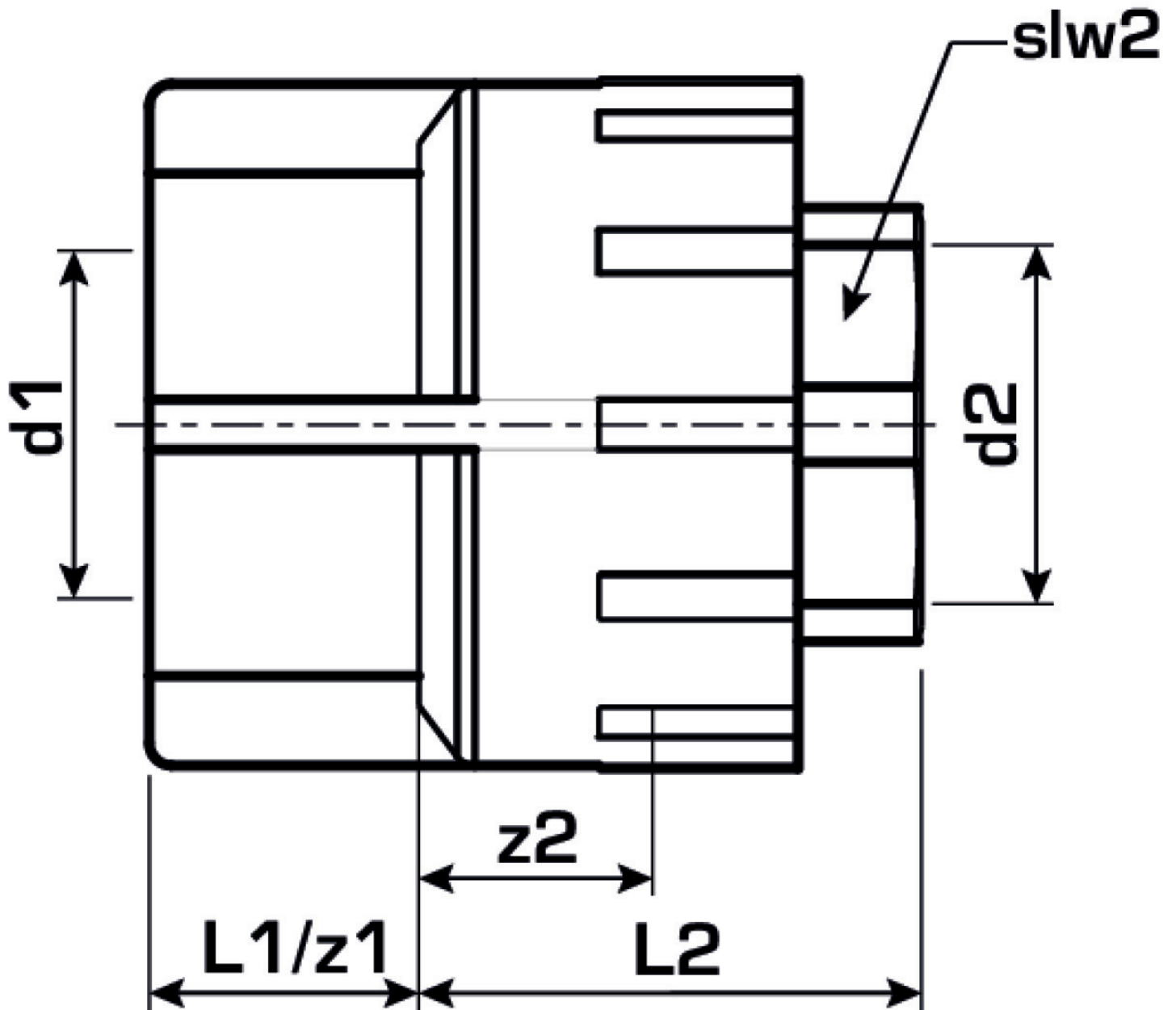
55212D02

Felhasználási terület



Specifikáció

Termékinformációk	
VPE1	10 SA1
VPE2	80 KT1
VPE3	320 KT2
VPE4	7680 PAL
Tömeg	0,088 KGM
Szöveg	KETRIX Übergang mit IG
BELS?	39174000
Áruf?csoport	KETRIX
Áruf?csoport	KETRIX fém idomok
Kód	TRI13



Cikkszám	Rajz
55212D02	20x1/2"