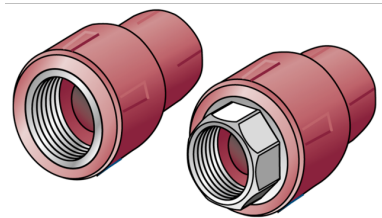


KETRIX

TRI13 KETRIX átköt? bels? menettel 25x3/4"

55212E04

Felhasználási terület



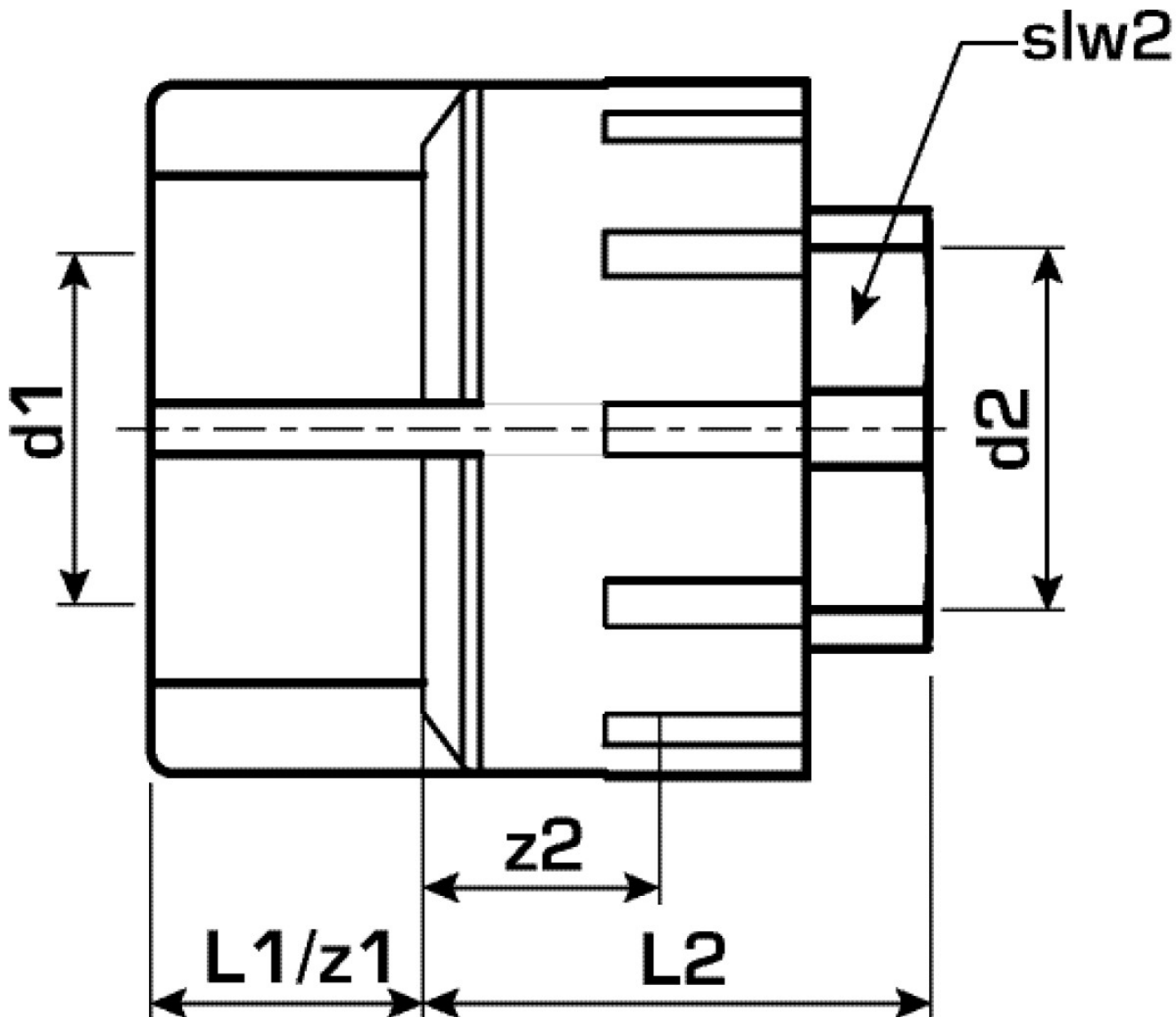
KETRIX polifúziós hegeszt?idom, POB-csövek és azonos anyagú idomok összekötése a keresztmetszet sz?kítése nélkül, cinkkiválás-mentes, pórusmentes fémbevonattal ellátott sárgaréz befecskendezett bels? menettel, a menet megfelel az ÖNORM EN 10226 szabványnak

Az „S” jelöléssel ellátott rendszerelemek kulcsos kivittelal készülnek

NE tekerjen bele menetes csövet vagy temperöntvény idomot!

Specifikáció

Termékinformációk	
VPE1	10,00 SA1
VPE2	80,00 KT1
VPE3	320,00 KT2
VPE4	7680,00 PAL
Tömeg	0,105 KGM
Szöveg	KETRIX átköt? bels? menettel
BELS?	39174000
Áruf?csoport	KETRIX
Áruf?csoport	KETRIX fém idomok
Kód	TRI13



Cikkszám

55212E04

Rajz

25x3/4"