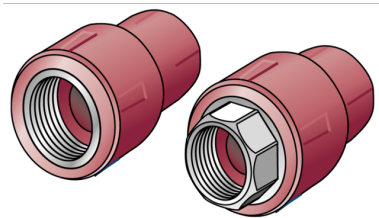


KETRIX

TRI13 KETRIX átköt? bels? menettel 32x1"S

55212F05

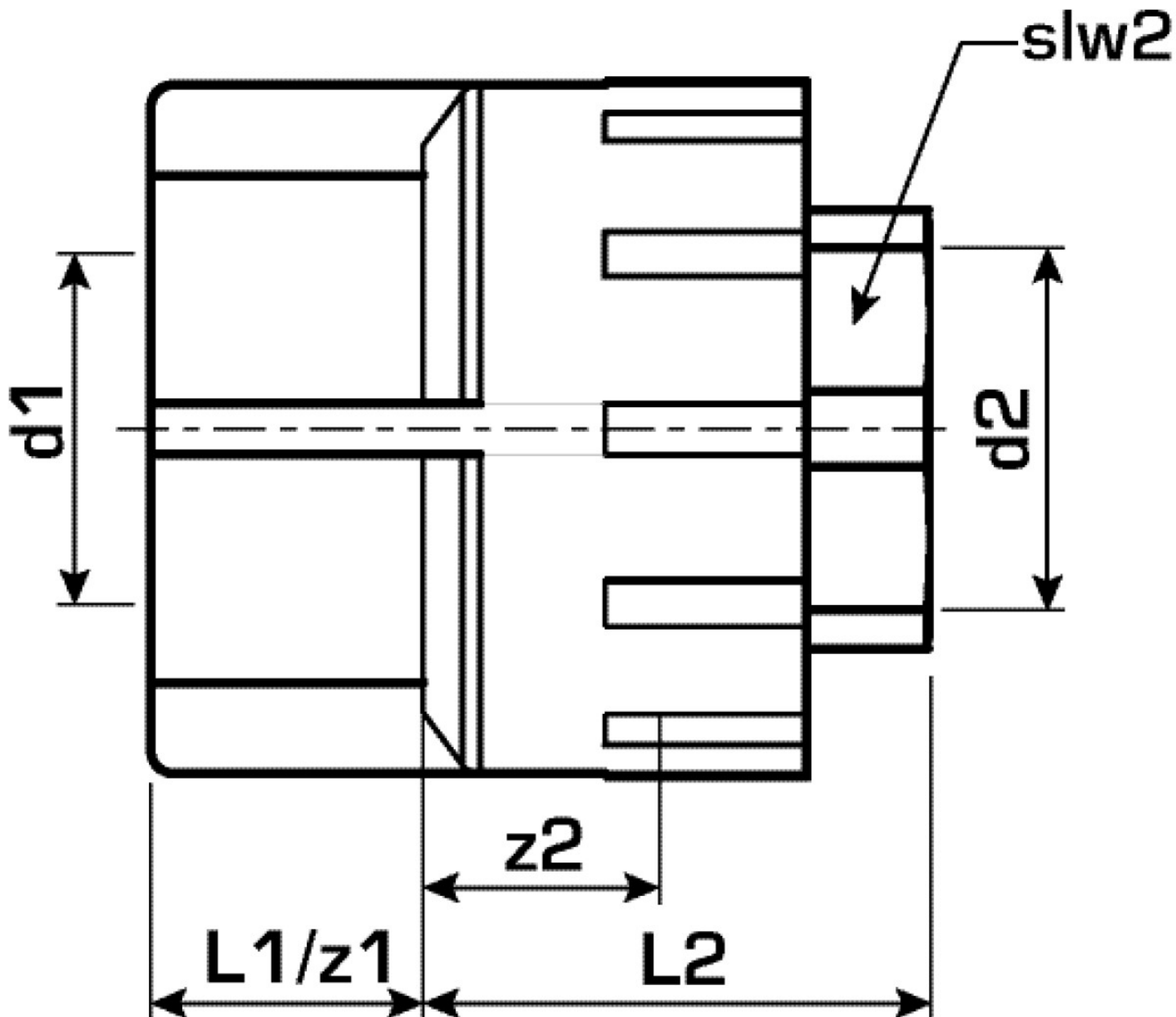
Felhasználási terület



KETRIX polifúziós hegeszt? idom, POB-csövek és azonos anyagú idomok összekötése a keresztmetszet sz?kítése nélkül, cinkkiválás-mentes, p?rusmentes fémbevonattal ellátott sárgaréz befecskendezett bels? menettel, a menet megfelel az ÖNORM EN 10226 szabványnak
Az „S” jelöléssel ellátott rendszerelemek kulcsos kivittelal készülnek
NE tekerjen bele menetes csövet vagy temperöntvény idomot!

Specifikáció

Termékinformációk	
VPE1	5,00 SA1
VPE2	30,00 KT1
VPE3	120,00 KT2
VPE4	2880,00 PAL
Tömeg	0,200 KGM
Szöveg	KETRIX átköt? bels? menettel
BELS?	39174000
Áruf?csoport	KETRIX
Áruf?csoport	KETRIX fém idomok
Kód	TRI13



Cikkszám

55212F05

Rajz

32x1"S