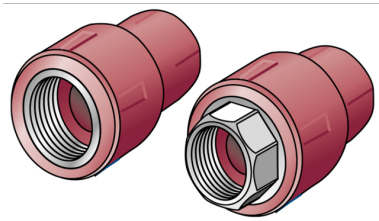


KETRIX

TRI13 KETRIX átköt? bels? menettel 32x3/4"

55212F04

Felhasználási terület



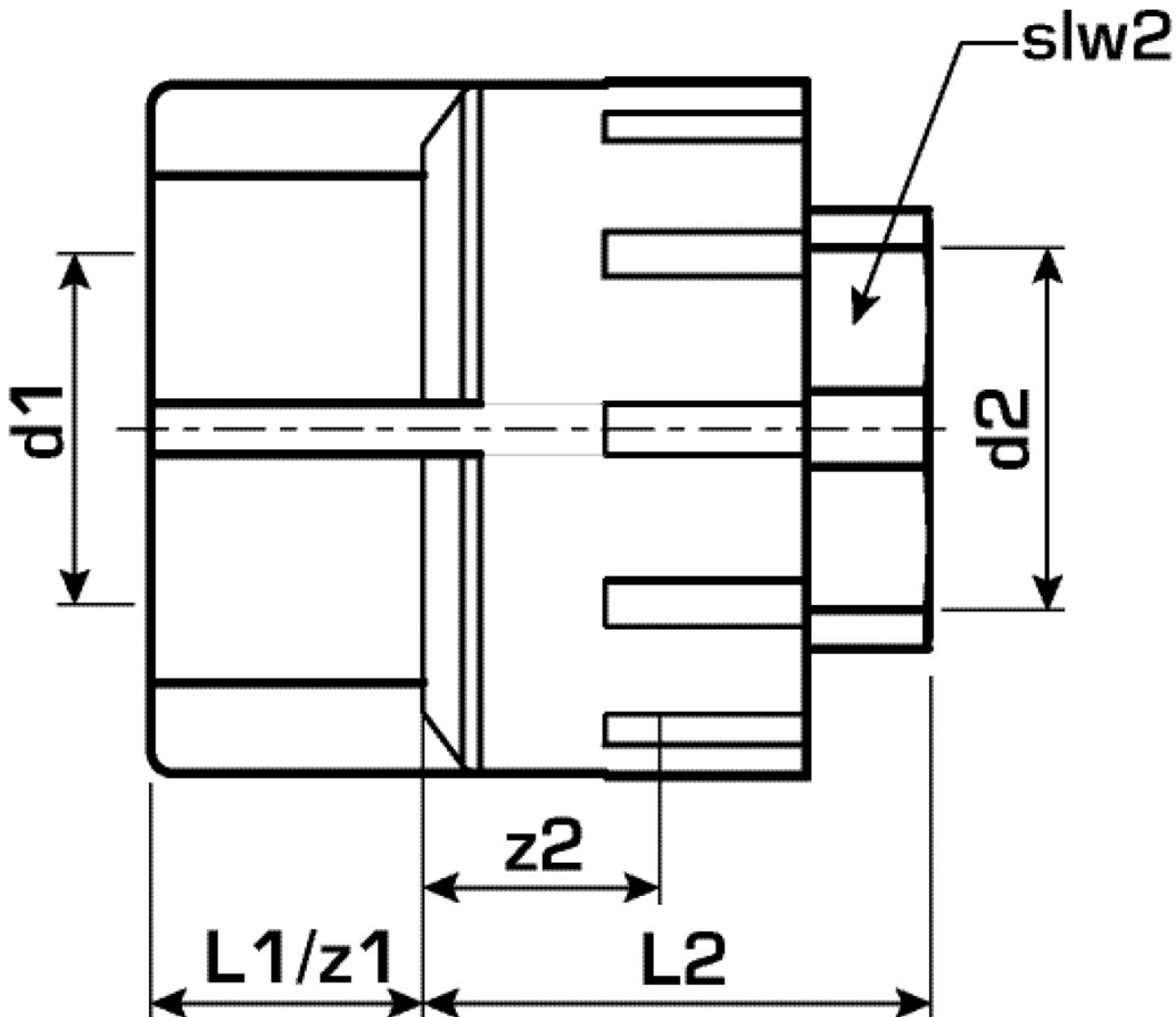
KETRIX polifúziós hegeszt?idom, POB-csövek és azonos anyagú idomok összekötése a keresztmetszet sz?kítése nélkül, cinkkiválás-mentes, pórusmentes fémbevonattal ellátott sárgaréz befecskendezett bels? menettel, a menet megfelel az ÖNORM EN 10226 szabványnak

Az „S” jelöléssel ellátott rendszerelemek kulcsos kivittelal készülnek

NE tekerjen bele menetes csövet vagy temperöntvény idomot!

Specifikáció

Termékinformációk	
VPE1	5,00 SA1
VPE2	40,00 KT1
VPE3	160,00 KT2
VPE4	3840,00 PAL
Tömeg	0,113 KGM
Szöveg	KETRIX átköt? bels? menettel
BELS?	39174000
Áruf?csoport	KETRIX
Áruf?csoport	KETRIX fém idomok
Kód	TRI13



Cikkszám

55212F04

Rajz

32x3/4"