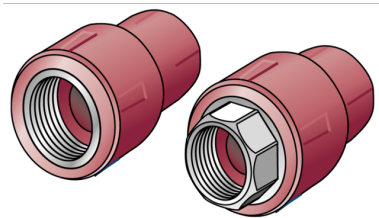


# KETRIX

## TRI13 KETRIX átköt? bels? menettel 63x2"S

55212I09

### Felhasználási terület



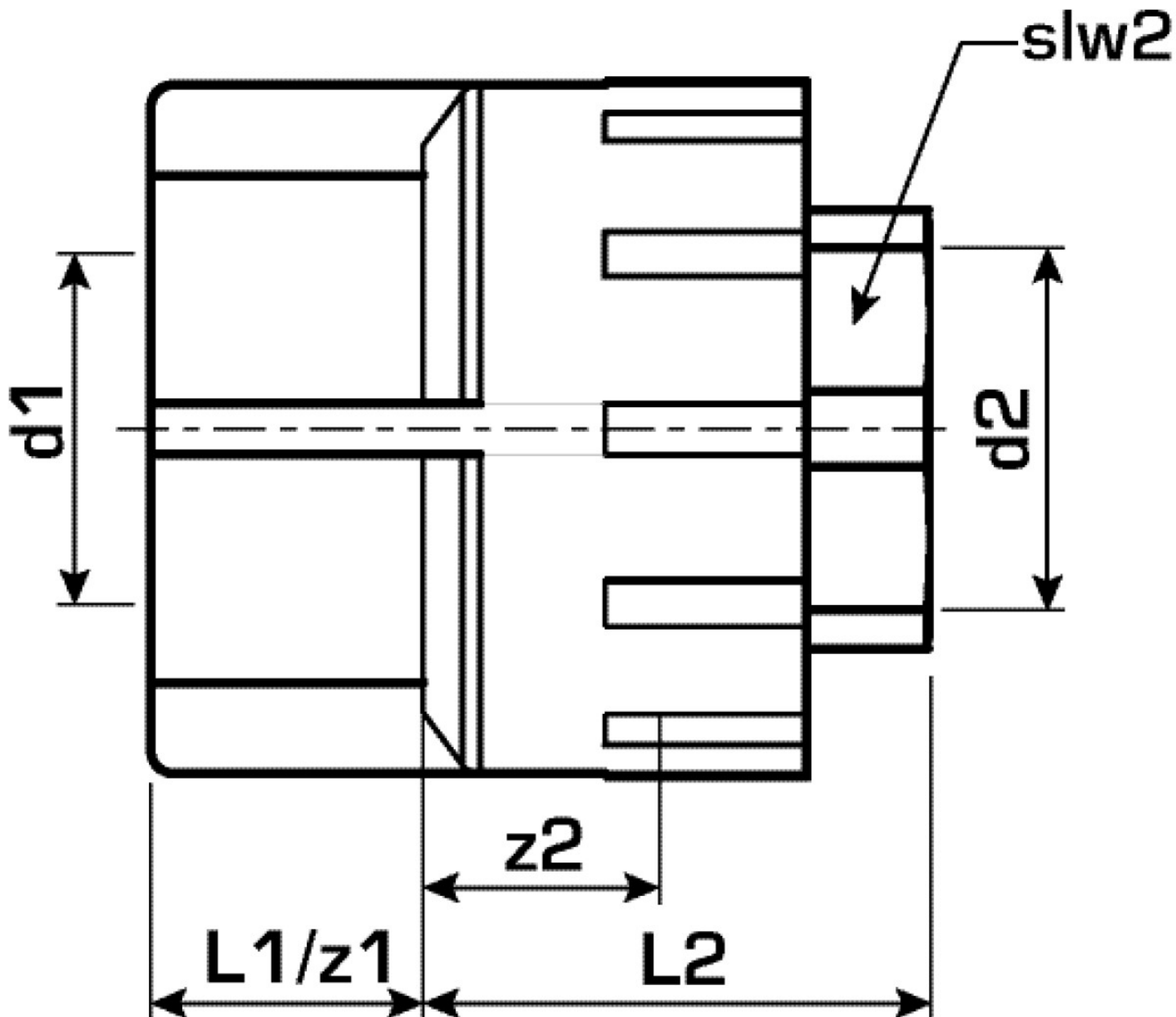
KETRIX polifúziós hegeszt?idom, POB-csövek és azonos anyagú idomok összekötése a keresztmetszet sz?kítése nélkül, cinkkiválás-mentes, pórusmentes fémbevonattal ellátott sárgaréz befecskendezett bels? menettel, a menet megfelel az ÖNORM EN 10226 szabványnak

Az „S” jelöléssel ellátott rendszerelemek kulcsos kivittel készülnek

NE tekerjen bele menetes csövet vagy temperöntvény idomot!

# Specifikáció

Termékinformációk	
VPE1	1,00 SA1
VPE2	8,00 KT1
VPE3	32,00 KT2
VPE4	768,00 PAL
Tömeg	0,750 KGM
Szöveg	KETRIX átköt? bels? menettel
BELS?	39174000
Áruf?csoport	KETRIX
Áruf?csoport	KETRIX fém idomok
Kód	TRI13



Cikkszám

Rajz

55212109

63x2"S