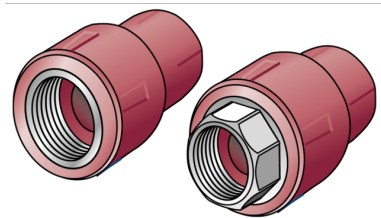


KETRIX

TRI13 KETRIX átköt? bels? menettel 75x2 1/2"S

55212J12

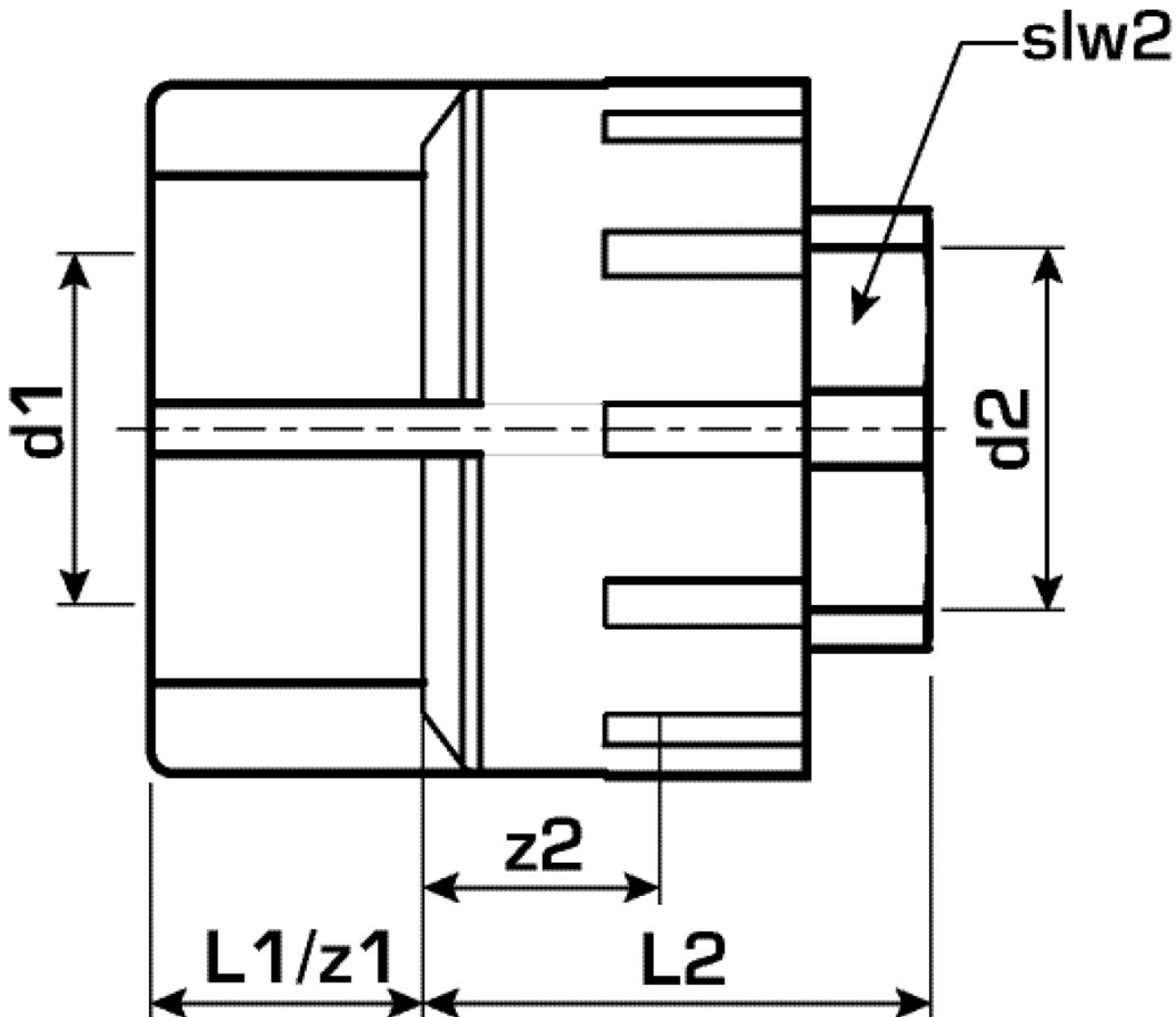
Felhasználási terület



KETRIX polifúziós hegeszt?idom, POB-csövek és azonos anyagú idomok összekötése a keresztmetszet sz?kítése nélkül, cinkkiválás-mentes, pórusmentes fémbevonattal ellátott sárgaréz befecskendezett bels? menettel, a menet megfelel az ÖNORM EN 10226 szabványnak
Az „S” jelöléssel ellátott rendszerelemek kulcsos kivittelal készülnek
NE tekerjen bele menetes csövet vagy temperöntvény idomot!

Specifikáció

| Termékinformációk | |
|-------------------|------------------------------|
| VPE1 | 1,00 SA1 |
| VPE2 | 5,00 KT1 |
| VPE3 | 20,00 KT2 |
| VPE4 | 480,00 PAL |
| Tömeg | 1,208 KGM |
| Szöveg | KETRIX átköt? bels? menettel |
| BELS? | 39174000 |
| Áruf?csoport | KETRIX |
| Áruf?csoport | KETRIX fém idomok |
| Kód | TRI13 |



Cikkszám

55212J12

Rajz

75x2 1/2"S