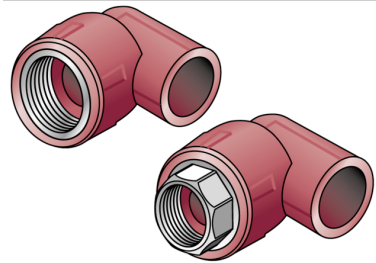


KETRIX

TRI23 KETRIX 90°-os átkötőkönnyök bels? menettel 20x1/2"

55216D02

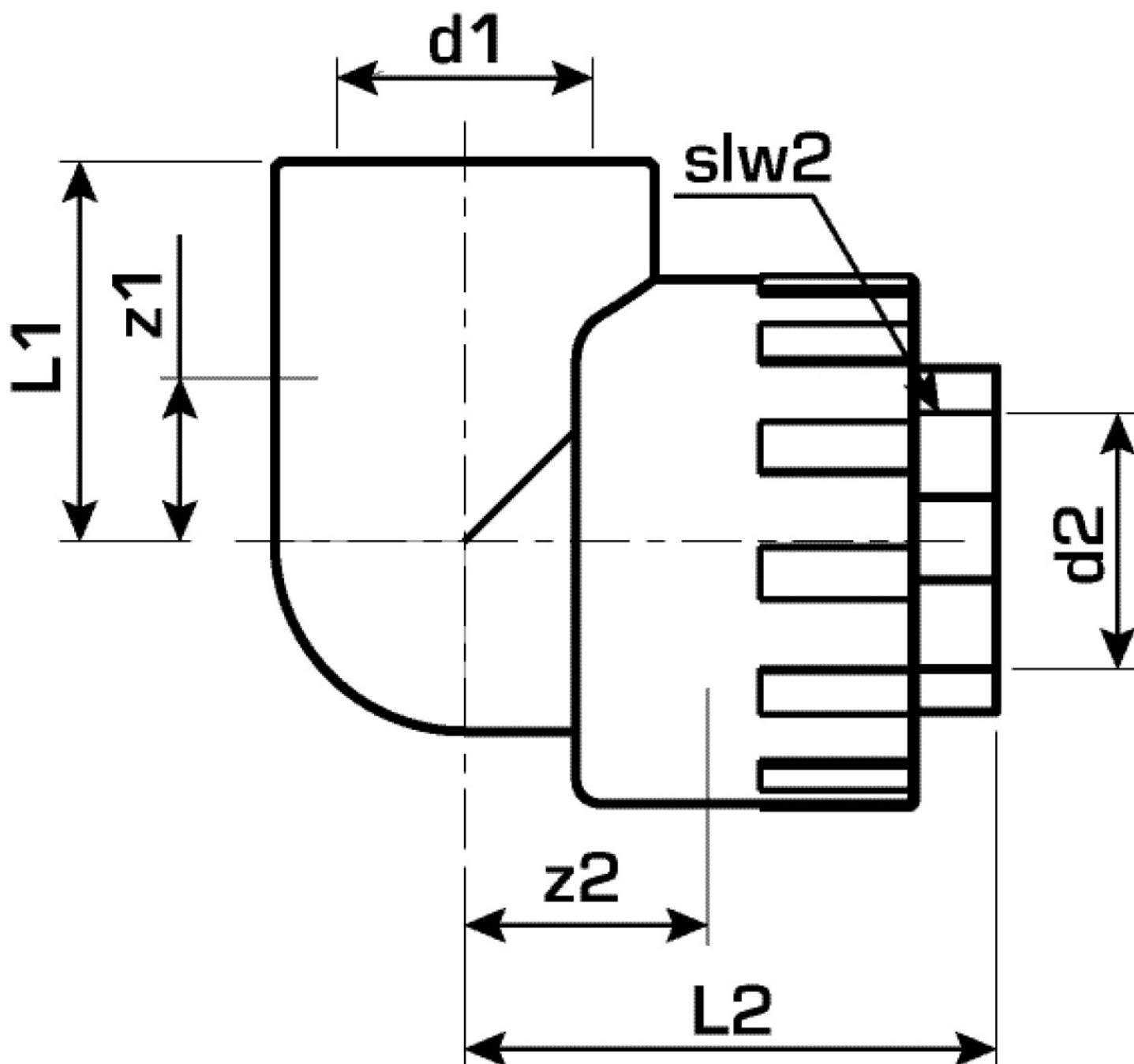
Felhasználási terület



KETRIX polifúziós hegeszt?idom, POB-cs?vek és azonos anyagú idomok összekötése a keresztmetszet sz?kítése nélkül, cinkkiválás-mentes, p?rusmentes fémbevonattal ellátott sárgaréz befecskendezett bels? menettel, a menet megfelel az ÖNORM EN 10226 szabványnak
Az „S” jelöléssel ellátott rendszerelemek kulcsos kivittelél készülnek
NE tekerjen bele menetes csövet vagy temperöntvény idomot!

Specifikáció

Termékinformációk	
VPE1	10,00 SA1
VPE2	100,00 KT1
VPE3	400,00 KT2
VPE4	9600,00 PAL
Tömeg	0,076 KGM
Szöveg	KETRIX 90°-os átkötőkönnyök bels? menettel
BELS?	39174000
Árúfcsoport	KETRIX
Árúfcsoport	KETRIX fém idomok
Kód	TRI23



Cikkszám	Rajz
55216D02	20x1/2"