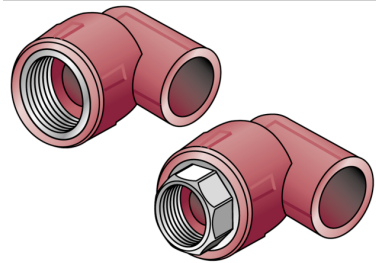


# KETRIX

## TRI23 KETRIX 90°-os átkötőkönnyök belső menettel 25x1/2"

55216E02

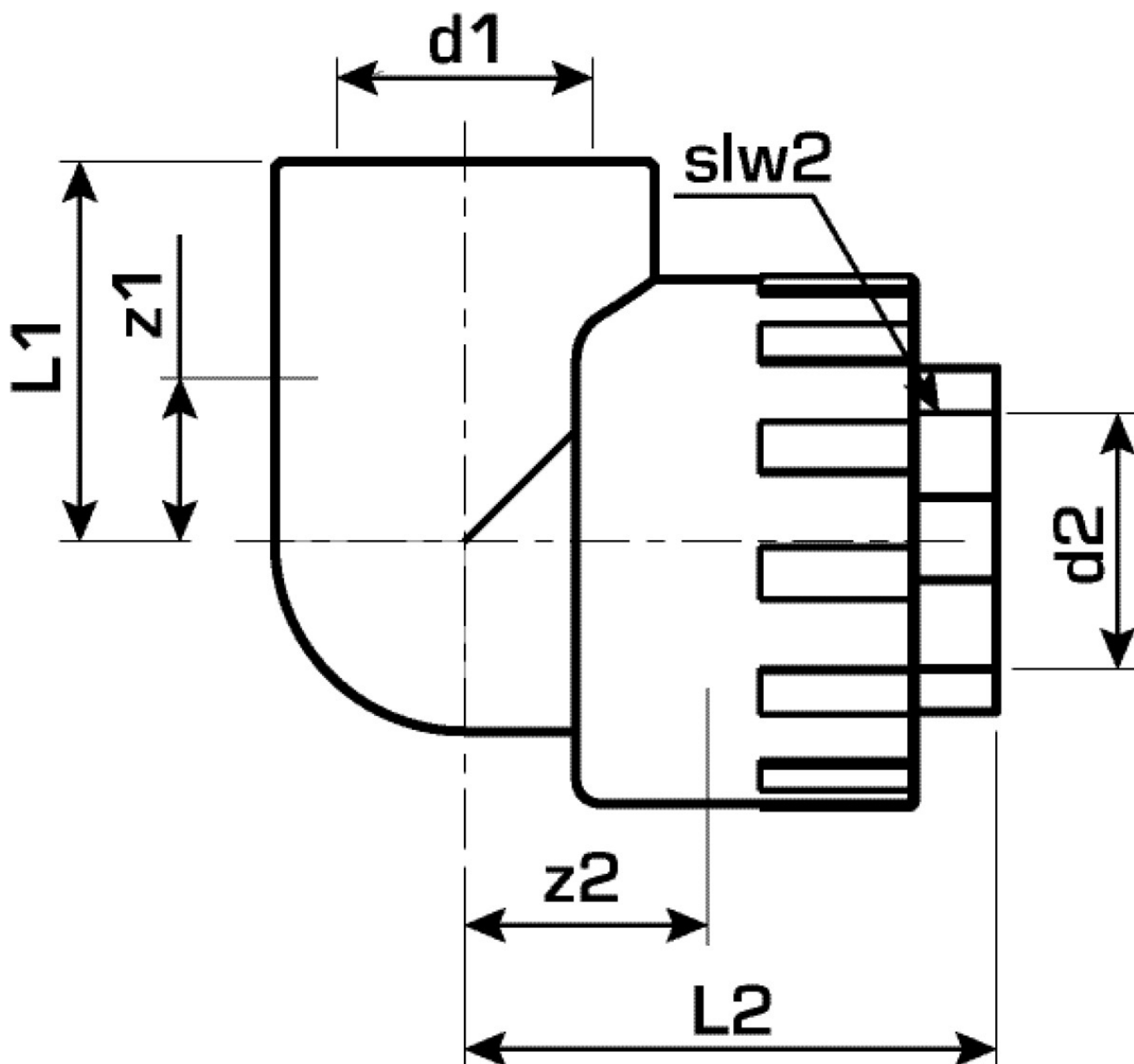
### Felhasználási terület



KETRIX polifúziós hegesztőidom, POB-csövek és azonos anyagú idomok összekötése a keresztmetszet szűkítése nélkül, cinkkiválás-mentes, pórusmentes fémbevonattal ellátott sárgaréz befecskendezett belső menettel, a menet megfelel az ÖNORM EN 10226 szabványnak  
Az „S” jelöléssel ellátott rendszerelemek kulcsos kivittelal készülnek  
NE tekerjen bele menetes csövet vagy temperöntvény idomot!

# Specifikáció

Termékinformációk	
VPE1	10,00 SA1
VPE2	60,00 KT1
VPE3	240,00 KT2
VPE4	5760,00 PAL
Tömeg	0,116 KGM
Szöveg	KETRIX 90°-os átkötőkönnyök bels? menettel
BELS?	39174000
Árúfcsoport	KETRIX
Árúfcsoport	KETRIX fém idomok
Kód	TRI23



Cikkszám	Rajz
55216E02	25x1/2"