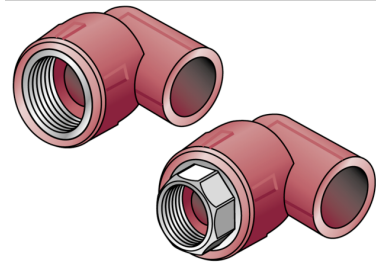


# KETRIX

## TRI23 KETRIX 90°-os átkötőkönnyök belső menettel 32x1"S

55216F05

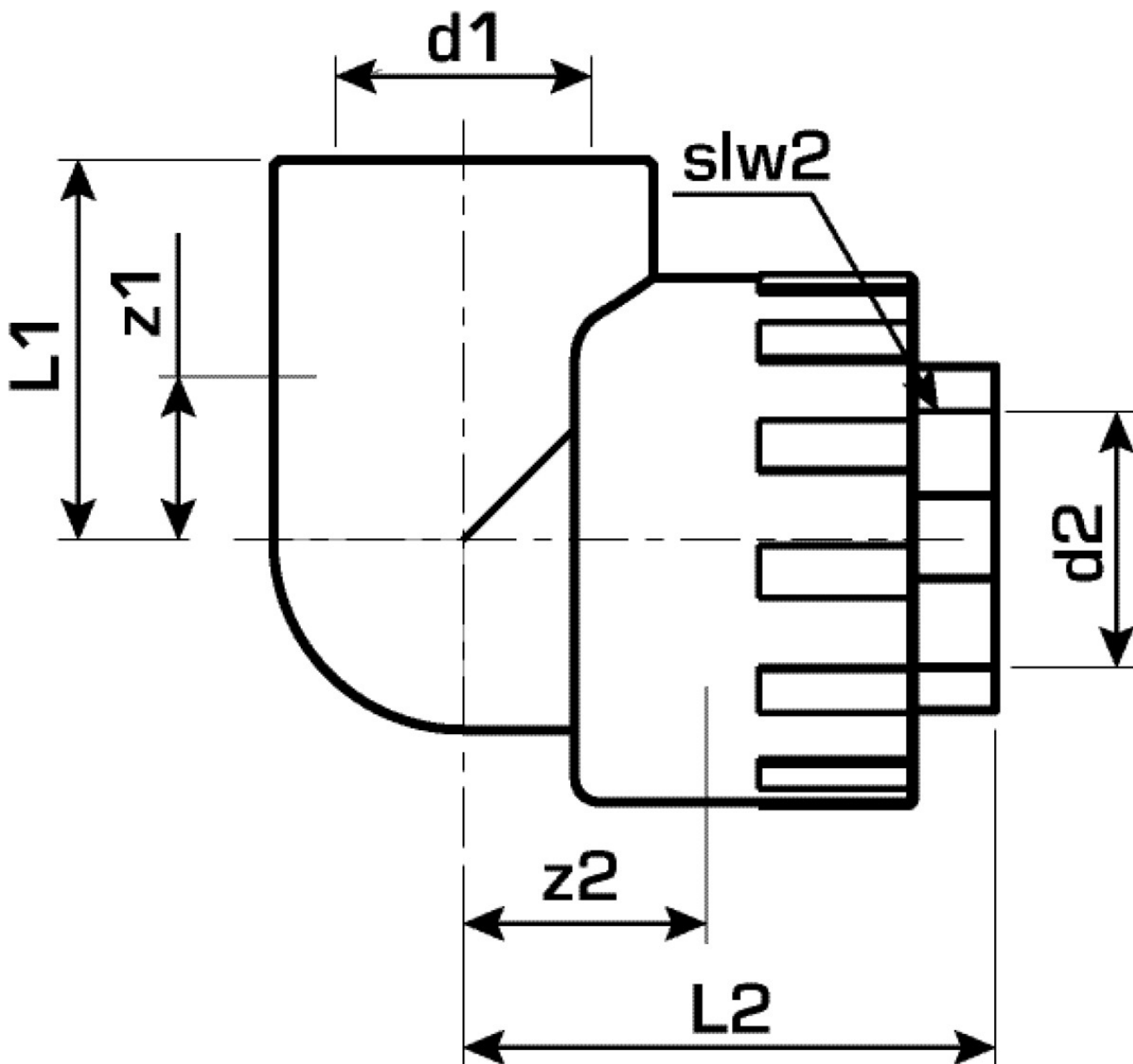
### Felhasználási terület



KETRIX polifúziós hegesztőidom, POB-csövek és azonos anyagú idomok összekötése a keresztmetszet szűkítése nélkül, cinkkiválás-mentes, pórusmentes fémbevonattal ellátott sárgaréz befecskendezett belső menettel, a menet megfelel az ÖNORM EN 10226 szabványnak. Az „S” jelöléssel ellátott rendszerelemek kulcsos kivittel készülnek. NE tekerjen bele menetes csövet vagy temperöntvény idomot!

# Specifikáció

Termékinformációk	
VPE1	5,00 SA1
VPE2	30,00 KT1
VPE3	120,00 KT2
VPE4	2880,00 PAL
Tömeg	0,220 KGM
Szöveg	KETRIX 90°-os átkötőkönnyök bels? menettel
BELS?	39174000
Árúfcsoport	KETRIX
Árúfcsoport	KETRIX fém idomok
Kód	TRI23



Cikkszám

Rajz

55216F05

32x1"S