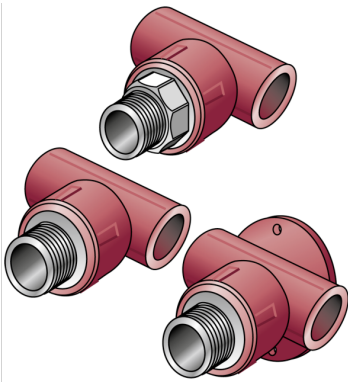


KETRIX

TRI31 KETRIX T-idom küls? menetes leágazással 20x1/2"

55218D02

Felhasználási terület



KETRIX polifúziós hegeszt?idom, POB-csövek és azonos anyagú idomok összekötése a keresztmetszet sz?kítése nélkül, cinkkiválás-mentes, pórusmentes fémbevonattal ellátott sárgaréz befecskendezett küls? menettel, a menet megfelel az ÖNORM EN 10226 szabványnak
Az „S” jelöléssel ellátott rendszerelemek kulcsos kivittelal készülnek

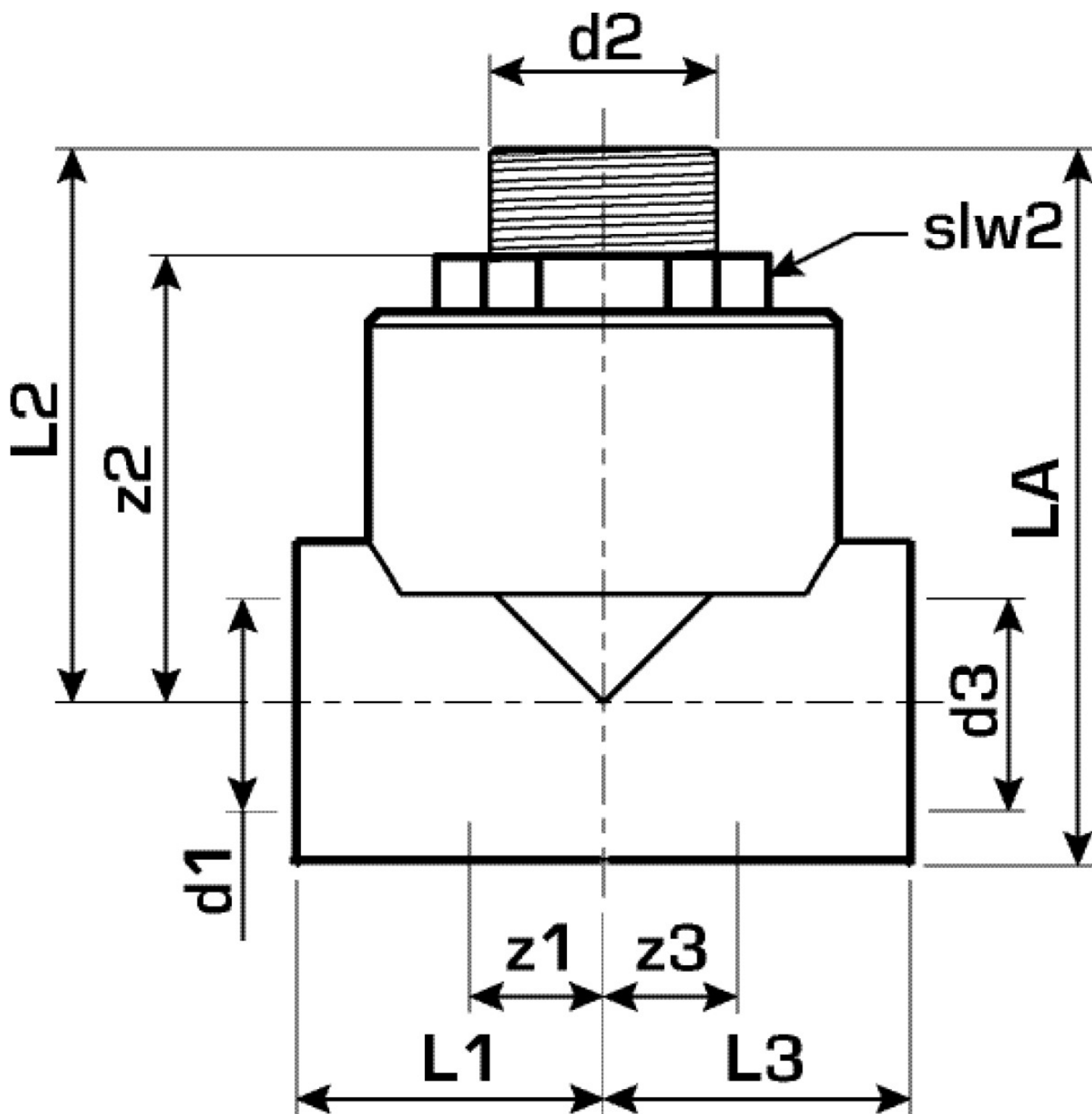
Specifikáció

Műszaki tulajdonságok

Max. üzemi nyomás 20°C-nál 16 bar

Termékinformációk

| | |
|--------------|---|
| VPE1 | 10,00 SA1 |
| VPE2 | 80,00 KT1 |
| VPE3 | 320,00 KT2 |
| VPE4 | 7680,00 PAL |
| Tömeg | 0,104 KGM |
| Szöveg | KETRIX T-idom küls? menetes leágazással |
| BELS? | 39174000 |
| Áruf?csoport | KETRIX |
| Áruf?csoport | KETRIX fém idomok |
| Kód | TRI31 |



| Cikkszám | Rajz |
|----------|---------|
| 55218D02 | 20x1/2" |