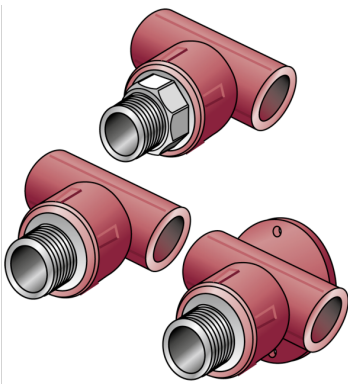


KETRIX

TRI31 KETRIX T-idom küls? menetes leágazással 20x1/2"BF

55218DA2

Felhasználási terület



KETRIX polifúziós hegeszt?idom, POB-csövek és azonos anyagú idomok összekötése a keresztmetszet sz?kítése nélkül, cinkkiválás-mentes, pórusmentes fémbevonattal ellátott sárgaréz befecskendezett küls? menettel, a menet megfelel az ÖNORM EN 10226 szabványnak
Az „S” jelöléssel ellátott rendszerelemek kulcsos kivitellel készülnek

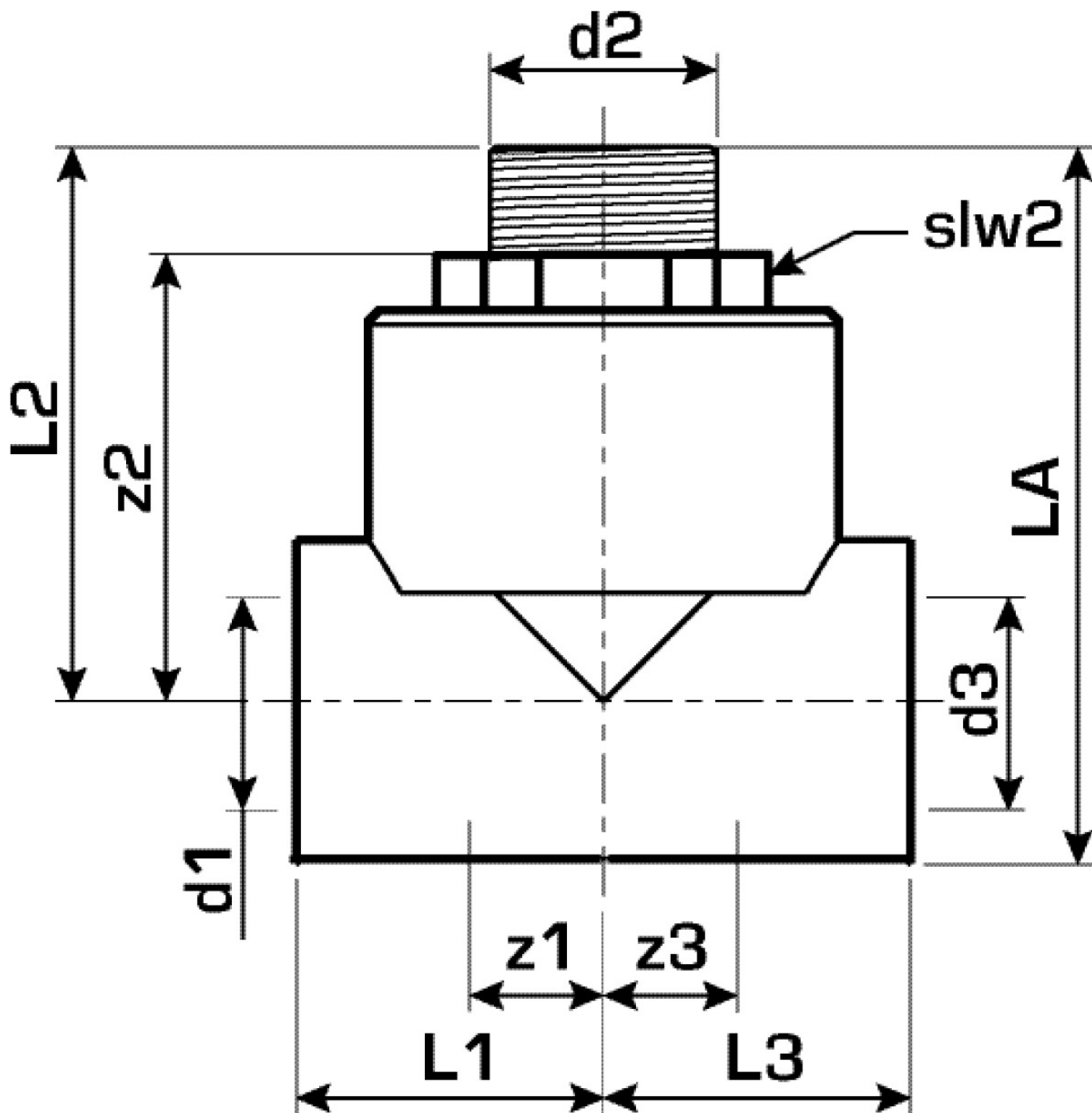
Specifikáció

Műszaki tulajdonságok

Max. üzemi nyomás 20°C-nál 16 bar

Termékinformációk

VPE1	10,00 SA1
VPE2	60,00 KT1
VPE3	240,00 KT2
VPE4	5760,00 PAL
Tömeg	0,115 KGM
Szöveg	KETRIX T-idom küls? menetes leágazással
BELS?	39174000
Áruf?csoport	KETRIX
Áruf?csoport	KETRIX fém idomok
Kód	TRI31



Cikkszám

55218DA2

Rajz

20x1/2"BF