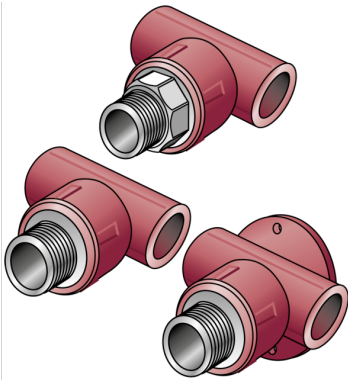


KETRIX

TRI31 KETRIX T-Stück mit Abgang AG 25x3/4"

55218E04

Felhasználási terület



Specifikáció

Műszaki tulajdonságok

Max. üzemi nyomás 20°C-nál 16 bar

Termékinformációk

VPE1 10 SA1

VPE2 40 KT1

VPE3 160 KT2

VPE4 3840 PAL

Tömeg 0,129 KGM

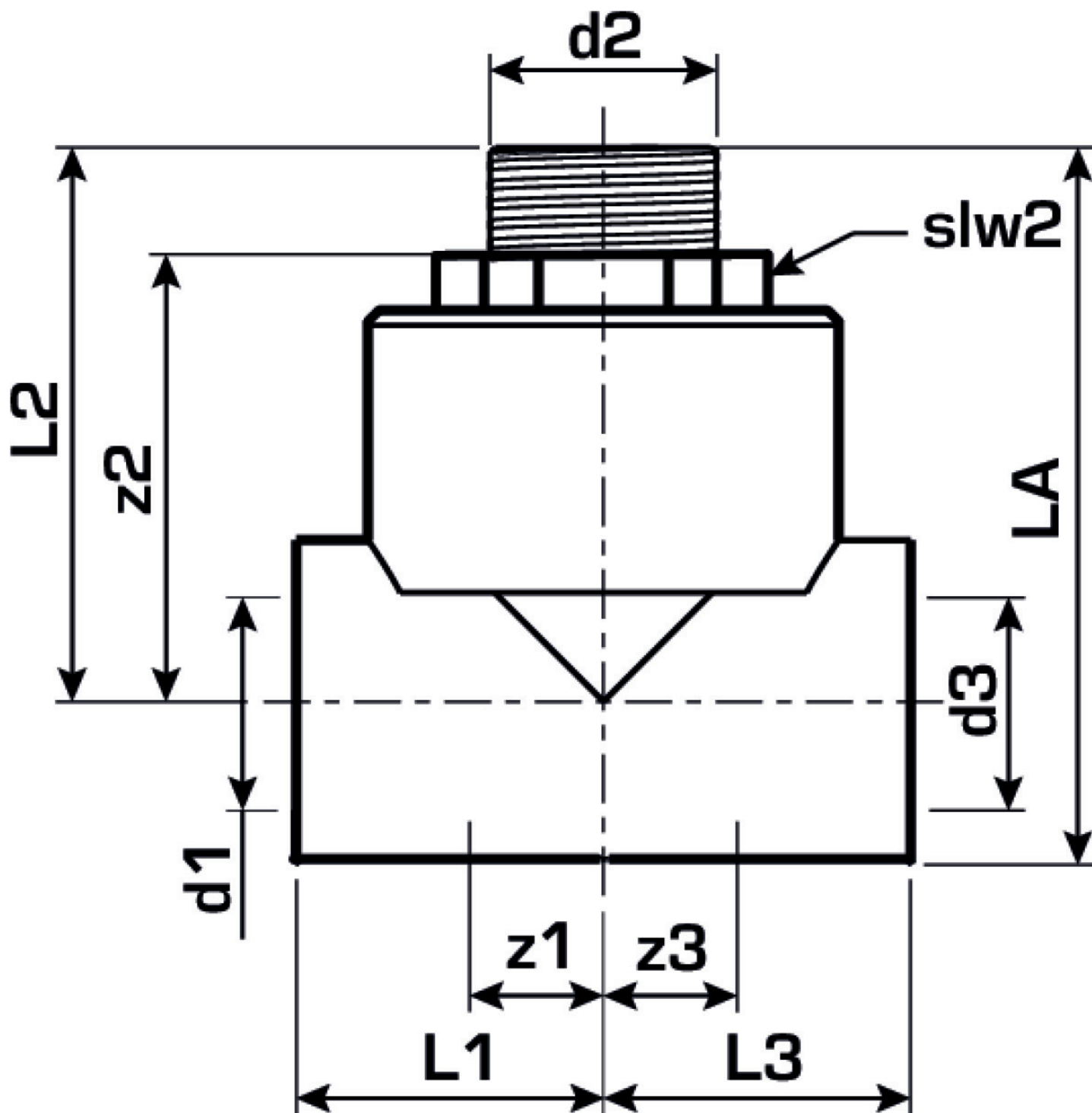
Szöveg KETRIX T-Stück mit Abgang AG

BELS? 39174000

Árúfcsoport KETRIX

Árúfcsoport KETRIX fém idomok

Kód TRI31



Cikkszám

55218E04

Rajz

25x3/4"