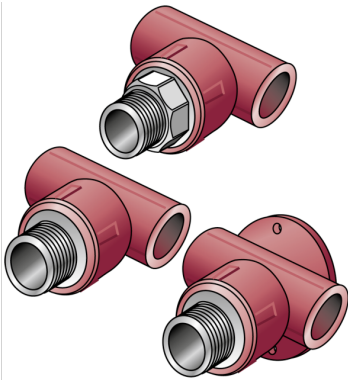


KETRIX

TRI31 KETRIX T-Stück mit Abgang AG 32x1"S

55218F05

Felhasználási terület



Specifikáció

Műszaki tulajdonságok

Max. üzemi nyomás 20°C-nál 16 bar

Termékinformációk

VPE1 5 SA1

VPE2 20 KT1

VPE3 80 KT2

VPE4 1920 PAL

Tömeg 0,224 KGM

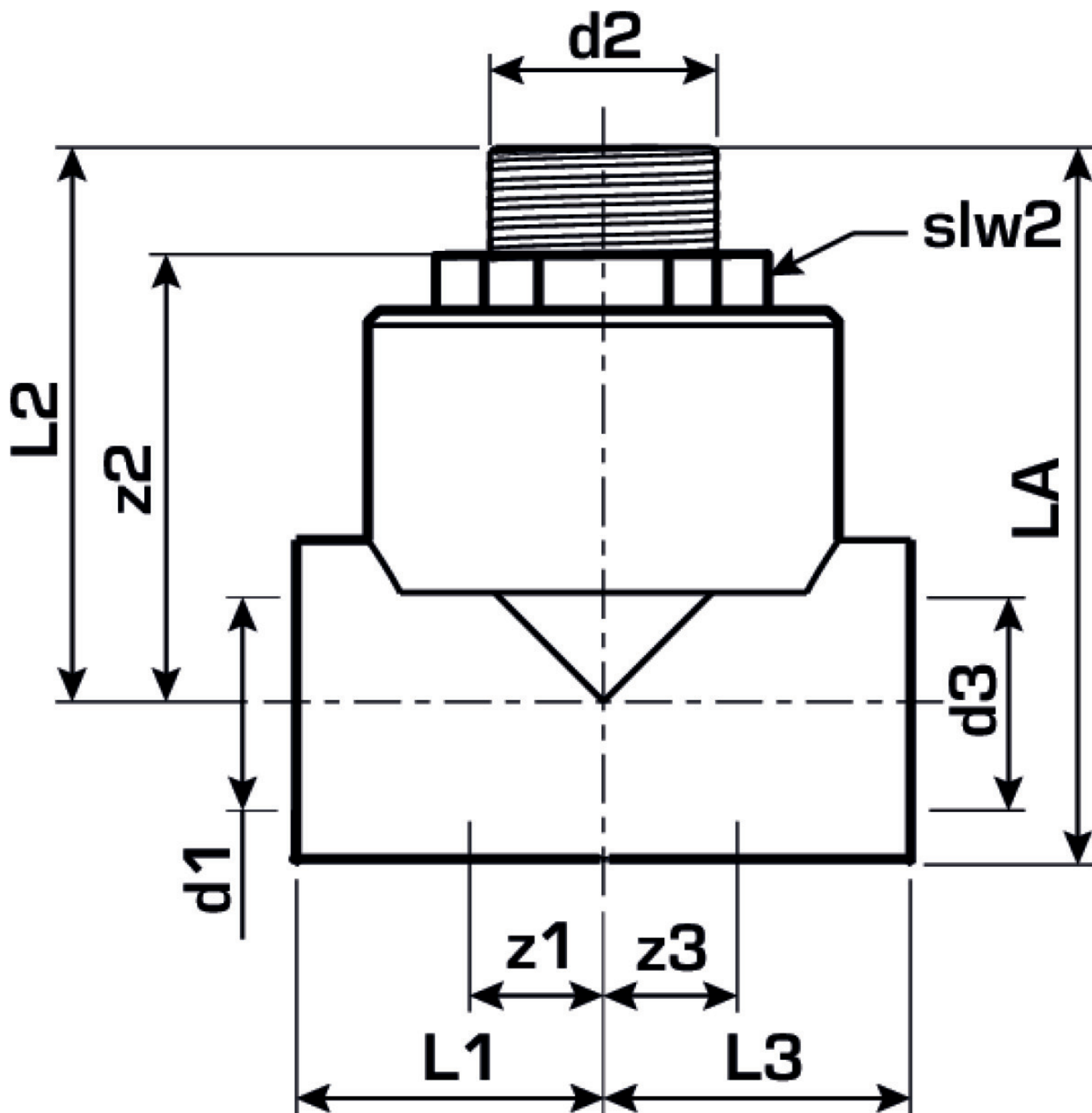
Szöveg KETRIX T-Stück mit Abgang AG

BELS? 39174000

Árúfcsoport KETRIX

Árúfcsoport KETRIX fém idomok

Kód TRI31



Cikkszám

Rajz

55218F05

32x1"S