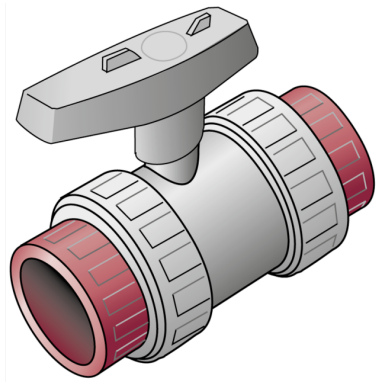


KETRIX

TRI51P KETRIX Kunststoffkugelhahn PN6 - PN16 25

55232EE0

Felhasználási terület



Specifikáció

Termékinformációk	
VPE1	1 SA1
VPE2	20 KT1
VPE3	120 KT2
VPE4	1920 PAL
Tömeg	0,33 KGM
Szöveg	KETRIX Kunststoffkugelhahn PN6 - PN16
BELS?	39174000
Áruf?csoport	KETRIX
Áruf?csoport	KETRIX fém idomok
Kód	TRI51P

Cikkszám	Rajz
55232EE0	25