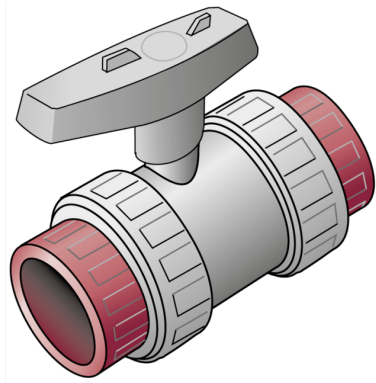


KETRIX

TRI51P KETRIX Kunststoffkugelhahn PN6 - PN16 32

55232FF0

Felhasználási terület



Specifikáció

Termékinformációk	
VPE1	1 SA1
VPE2	12 KT1
VPE3	72 KT2
VPE4	1152 PAL
Tömeg	0,41 KGM
Szöveg	KETRIX Kunststoffkugelhahn PN6 - PN16
BELS?	39174000
Áruf?csoport	KETRIX
Áruf?csoport	KETRIX fém idomok
Kód	TRI51P

Cikkszám	Rajz
55232FF0	32