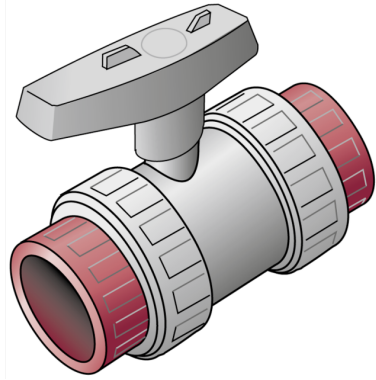


KETRIX

TRI51P KETRIX Kunststoffkugelhahn PN6 - PN16 110

55232LL0

Felhasználási terület



Specifikáció

| Termékinformációk | |
|-------------------|---------------------------------------|
| VPE1 | 1 KT1 |
| VPE2 | 6 KT2 |
| VPE3 | 96 PAL |
| Tömeg | 6,78 KGM |
| Szöveg | KETRIX Kunststoffkugelhahn PN6 - PN16 |
| BELS? | 39174000 |
| Áruf?csoport | KETRIX |
| Áruf?csoport | KETRIX fém idomok |
| Kód | TRI51P |

| Cikkszám | Rajz |
|----------|------|
| 55232LL0 | 110 |