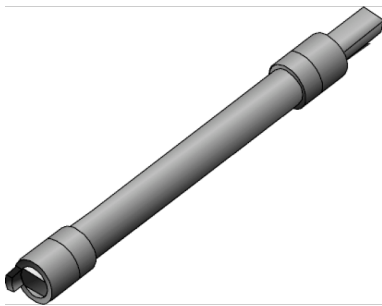


KETRIX

TRI51V KETRIX Griffverlängerung für TRI51P 20

55234D00

Felhasználási terület



Specifikáció

Termékinformációk	
VPE1	1 SA1
Tömeg	0,082 KGM
Szöveg	KETRIX Griffverlängerung für TRI51P
BELS?	39174000
Áruf?csoport	KETRIX
Áruf?csoport	KETRIX fém idomok
Kód	TRI51V

Cikkszám	Rajz
55234D00	20