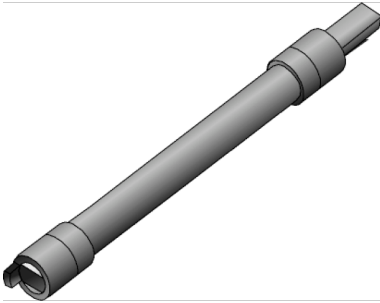


# KETRIX

## TRI51V KETRIX markolathosszabbító TRI51P golyóscsaphoz 25-32

55234EF0

### Felhasználási terület



KETRIX markolathosszabbító, részei: Markolatcsatlakozó, tengelycsatlakozó és hosszabbítócs? méretre vágáshoz

Anyaga: PVC

Hossz: max. 350mm

# Specifikáció

Termékinformációk	
VPE1	1,00 SA1
Tömeg	0,082 KGM
Szöveg	KETRIX markolathosszabbító TRI51P golyóscsaphoz
BELS?	39174000
Áruf?csoport	KETRIX
Áruf?csoport	KETRIX fém idomok
Kód	TRI51V

Cikkszám	Rajz
55234EF0	25-32