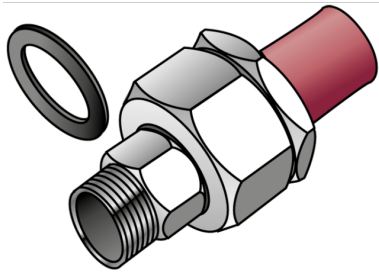


KETRIX

TRI55 KETRIX Holländer Kunststoff-Metall AG
20x1/2"

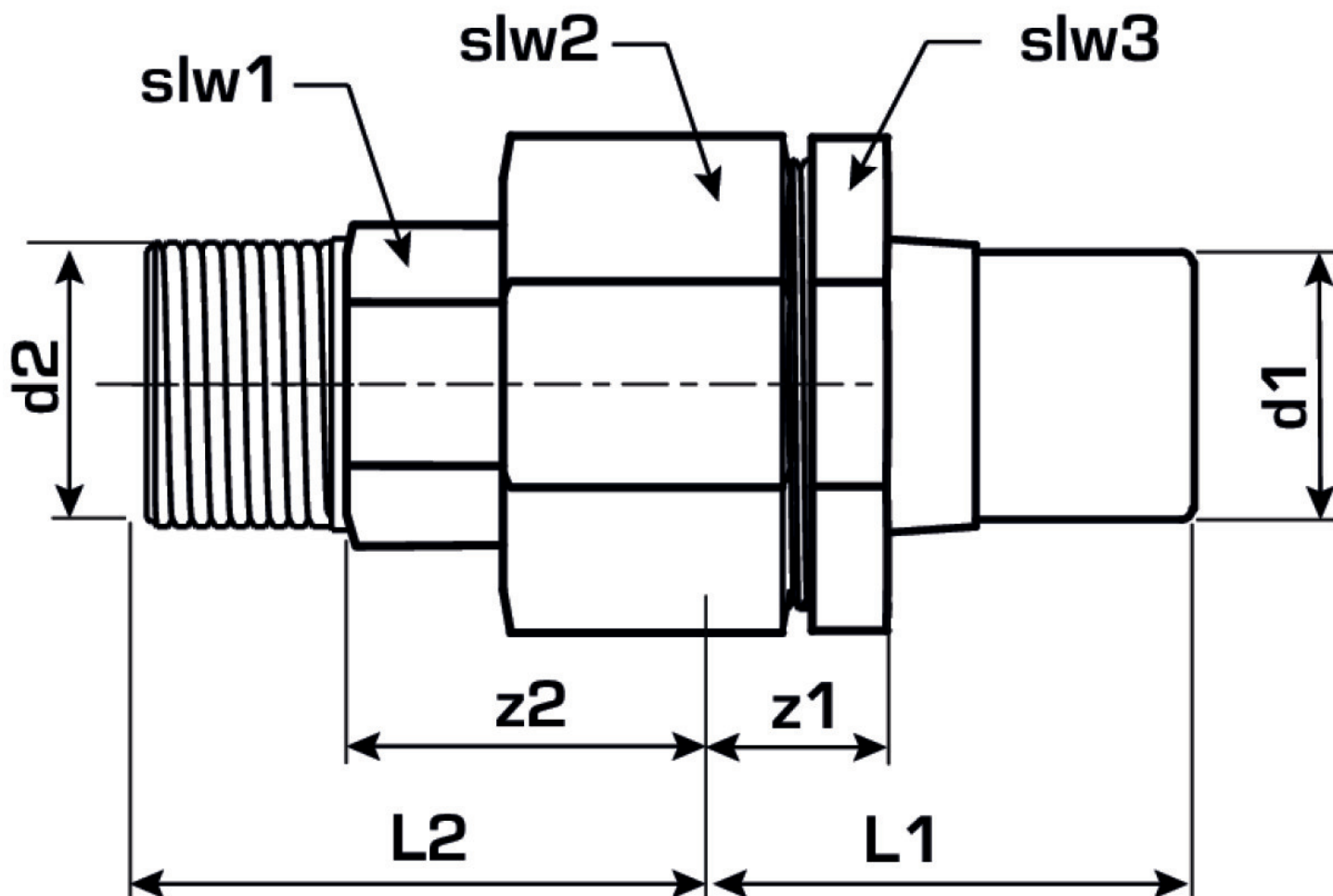
55240D02

Felhasználási terület



Specifikáció

Termékinformációk	
VPE1	5 SA1
VPE2	40 KT1
VPE3	160 KT2
VPE4	3840 PAL
Tömeg	0,203 KGM
Szöveg	KETRIX Holländer Kunststoff-Metall AG
BELS?	39174000
Áruf?csoport	KETRIX
Áruf?csoport	KETRIX fém idomok
Kód	TRI55



Cikkszám	Rajz
55240D02	20x1/2"