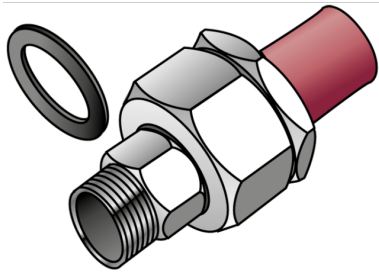


KETRIX

TRI55 KETRIX Holländer Kunststoff-Metall AG 25x3/4"

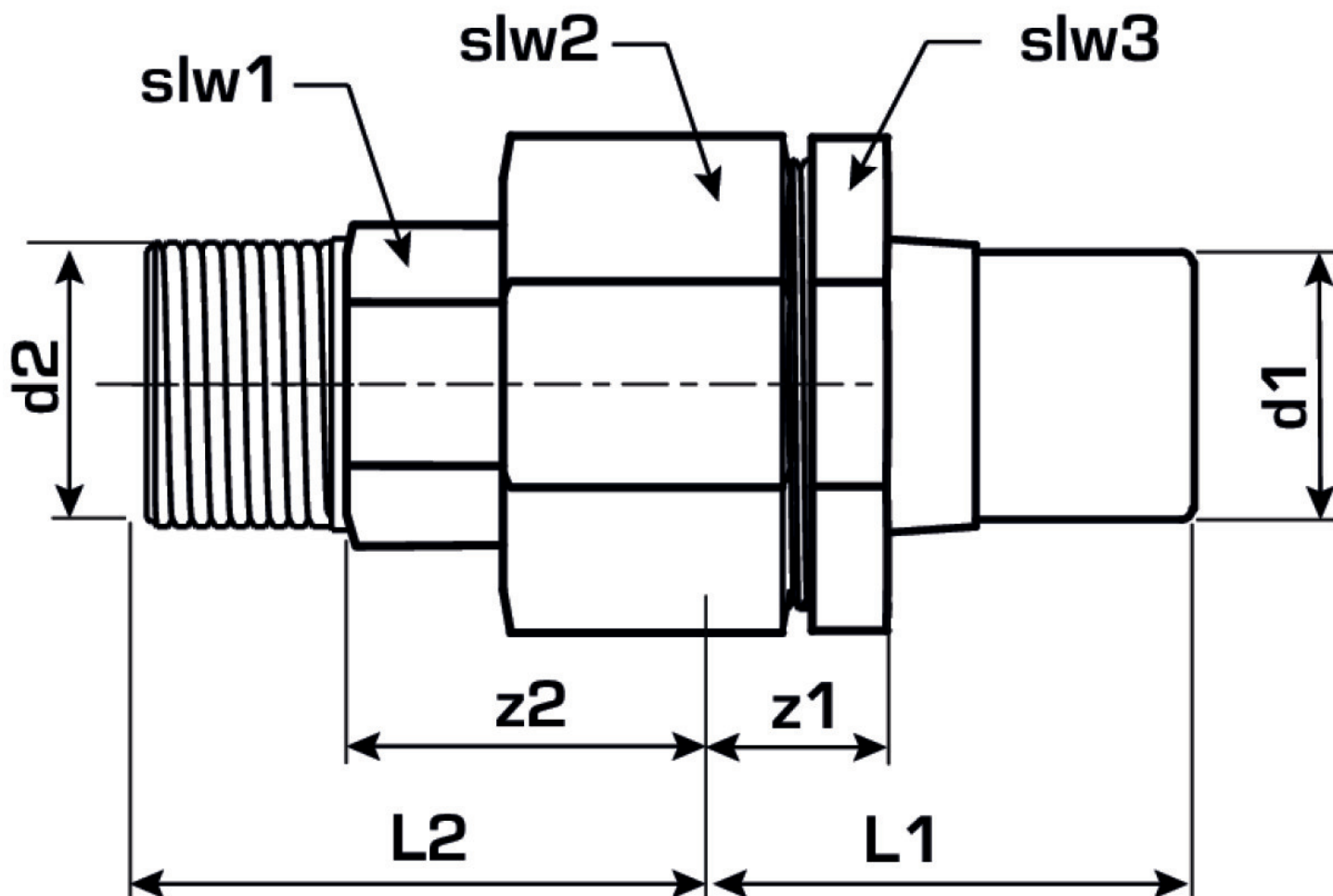
55240E04

Felhasználási terület



Specifikáció

Termékinformációk	
VPE1	5 SA1
VPE2	30 KT1
VPE3	120 KT2
VPE4	2880 PAL
Tömeg	0,362 KGM
Szöveg	KETRIX Holländer Kunststoff-Metall AG
BELS?	39174000
Áruf?csoport	KETRIX
Áruf?csoport	KETRIX fém idomok
Kód	TRI55



Cikkszám	Rajz
55240E04	25x3/4"