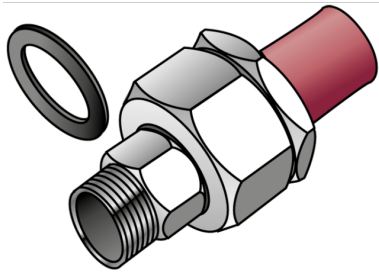


KETRIX

TRI55 KETRIX Holländer Kunststoff-Metall AG
50x6/4"

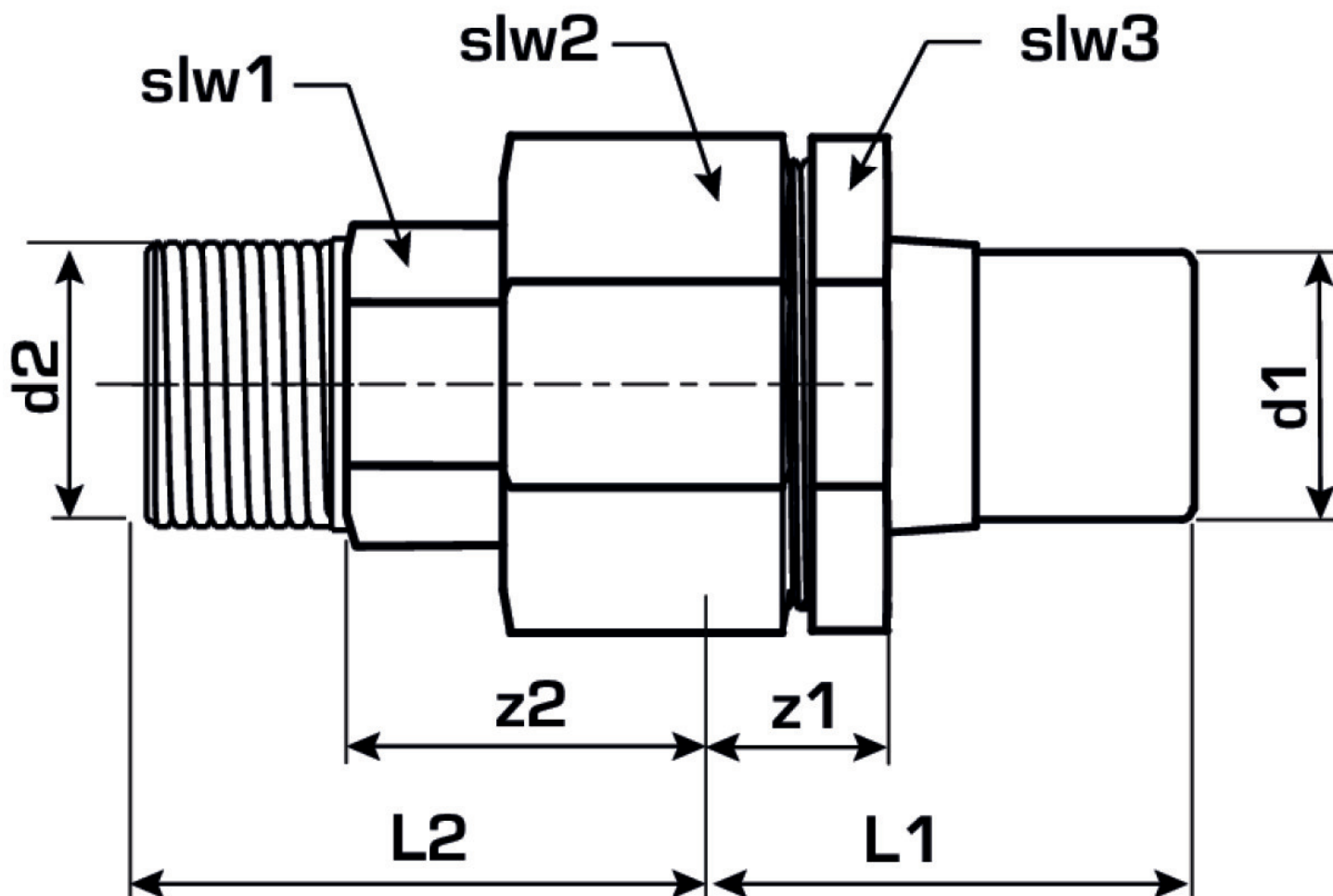
55240H07

Felhasználási terület



Specifikáció

Termékinformációk	
VPE1	1 SA1
VPE2	8 KT1
VPE3	32 KT2
VPE4	768 PAL
Tömeg	0,895 KGM
Szöveg	KETRIX Holländer Kunststoff-Metall AG
BELS?	39174000
Áruf?csoport	KETRIX
Áruf?csoport	KETRIX fém idomok
Kód	TRI55



Cikkszám	Rajz
55240H07	50x6/4"