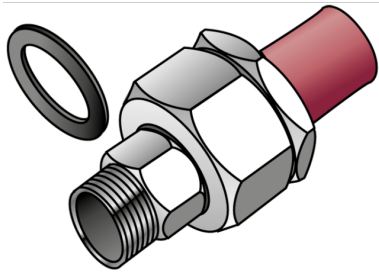


KETRIX

TRI55 KETRIX Holländer Kunststoff-Metall AG
63x2"

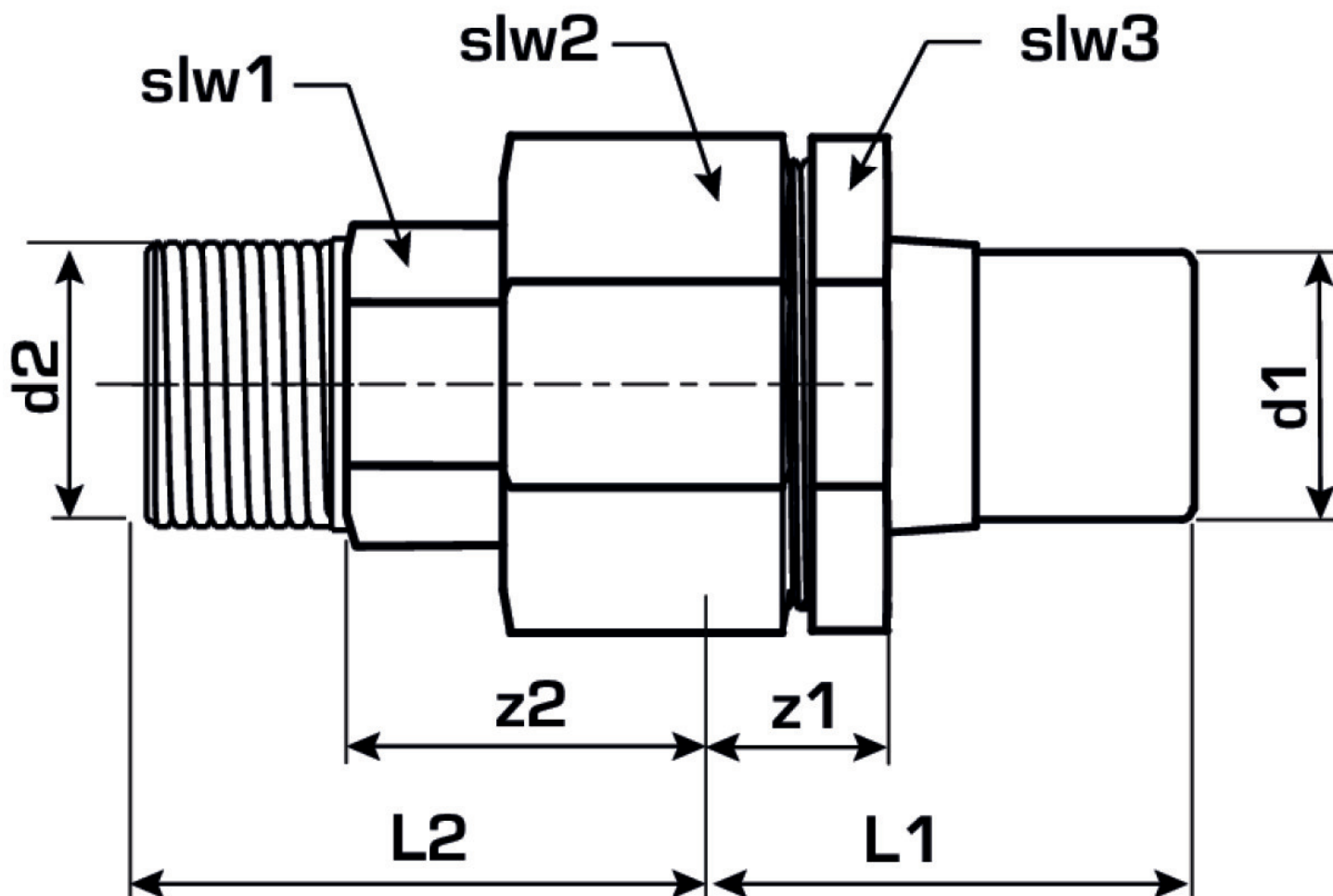
55240I09

Felhasználási terület



Specifikáció

Termékinformációk	
VPE1	1 SA1
VPE2	7 KT1
VPE3	28 KT2
VPE4	672 PAL
Tömeg	1,557 KGM
Szöveg	KETRIX Holländer Kunststoff-Metall AG
BELS?	39174000
Áruf?csoport	KETRIX
Áruf?csoport	KETRIX fém idomok
Kód	TRI55



Cikkszám	Rajz
55240I09	63x2"