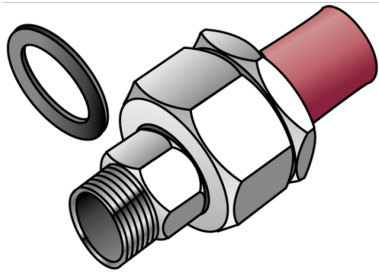


KETRIX

TRI55 KETRIX Holländer Kunststoff-Metall AG
75x2 1/2"

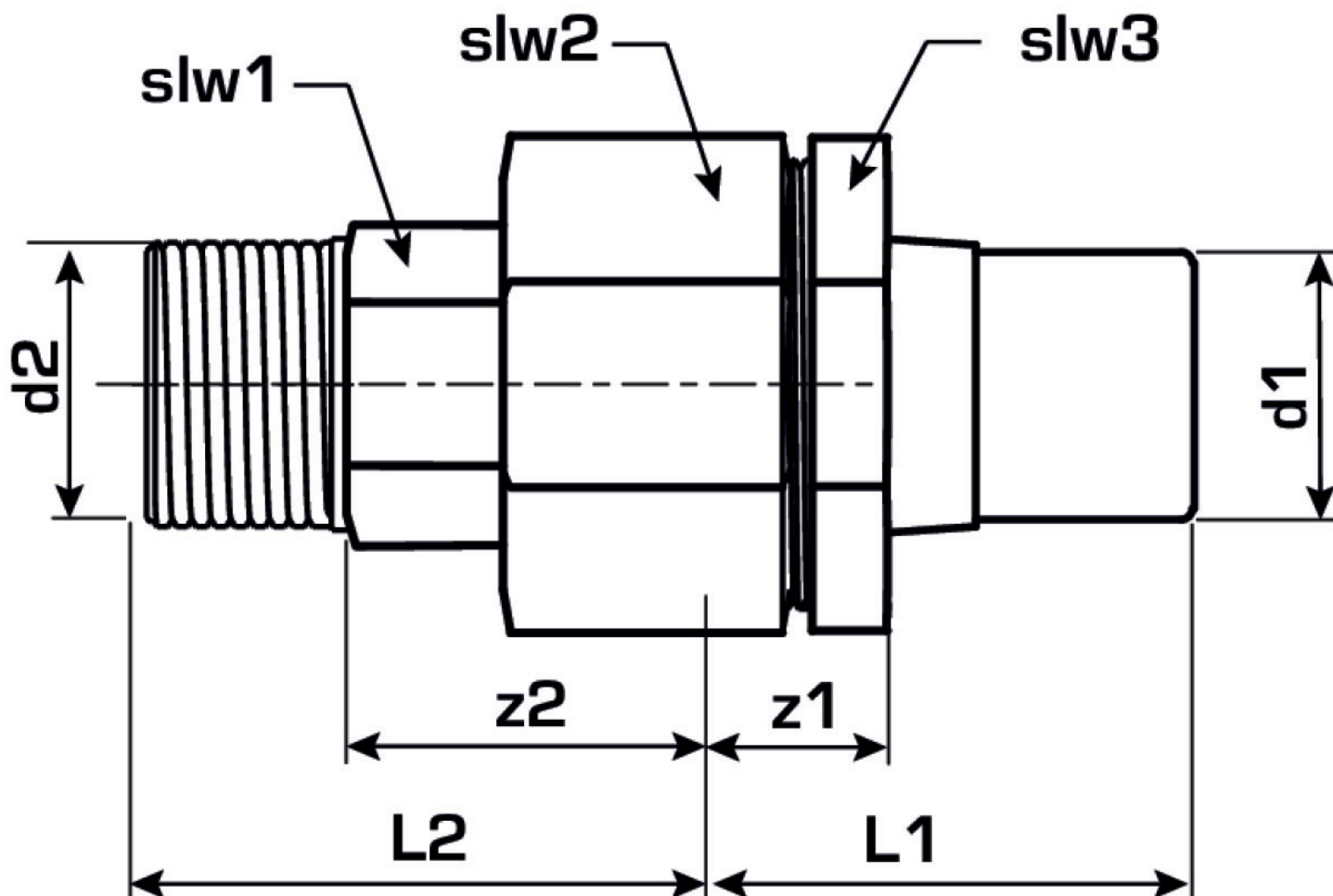
55240J12

Felhasználási terület



Specifikáció

Termékinformációk	
VPE1	1 SA1
VPE2	5 KT1
VPE3	20 KT2
VPE4	480 PAL
Tömeg	1,95 KGM
Szöveg	KETRIX Holländer Kunststoff-Metall AG
BELS?	39174000
Áruf?csoport	KETRIX
Áruf?csoport	KETRIX fém idomok
Kód	TRI55



Cikkszám	Rajz
55240J12	75x2 1/2"