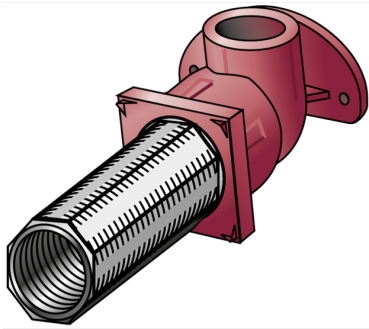


# KETRIX

## TRI83HA KETRIX Hohlwandanschluss-Winkel 90° mit IG 20x1/2"x50

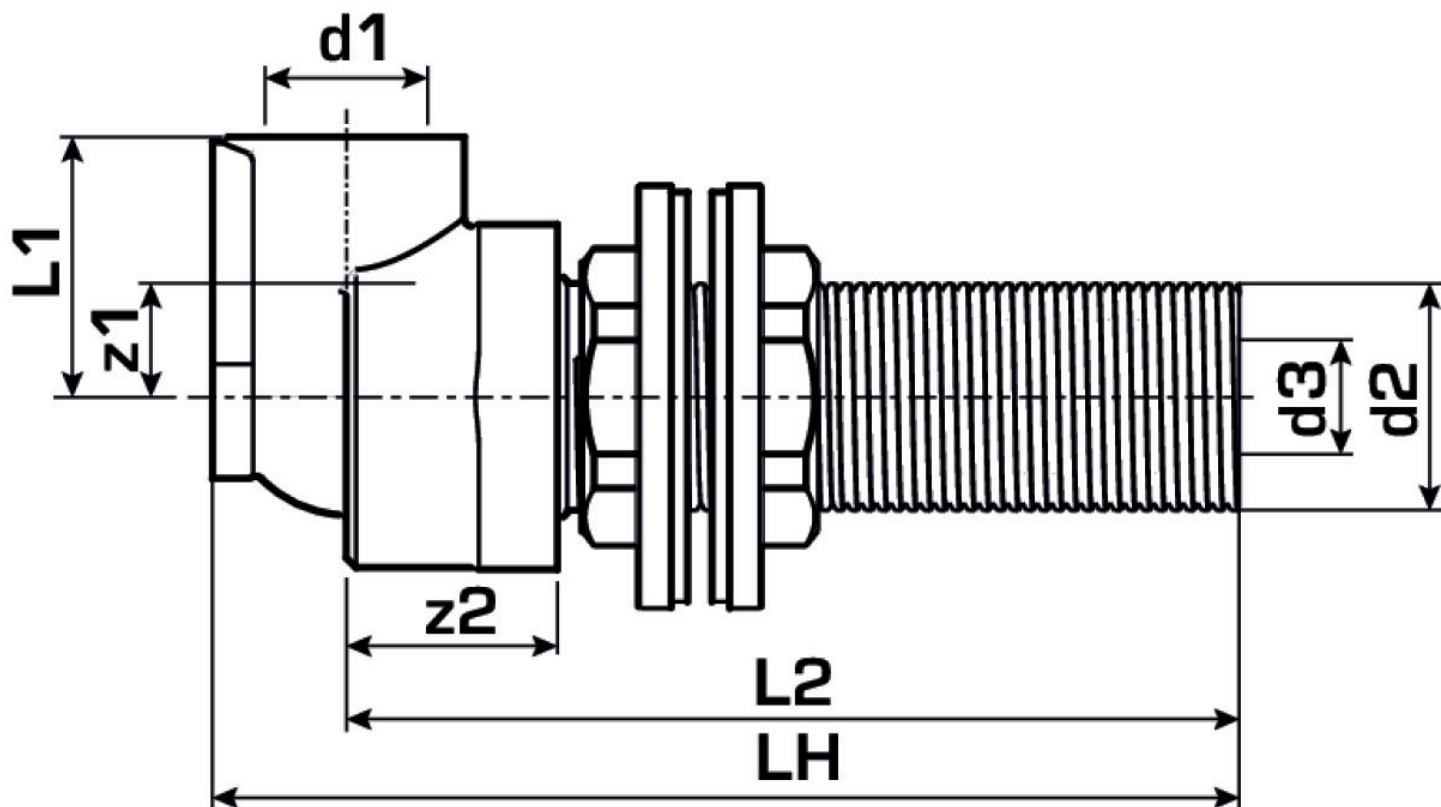
55204D02

### Felhasználási terület



# Specifikáció

Termékinformációk	
VPE1	5 SA1
VPE2	30 KT1
VPE3	120 KT2
VPE4	2880 PAL
Tömeg	0,251 KGM
Szöveg	KETRIX Hohlwandanschluss-Winkel 90° mit IG
BELS?	39174000
Áruf?csoport	KETRIX
Áruf?csoport	KETRIX fém idomok
Kód	TRI83HA



Cikkszám	Rajz
55204D02	20x1/2"x50