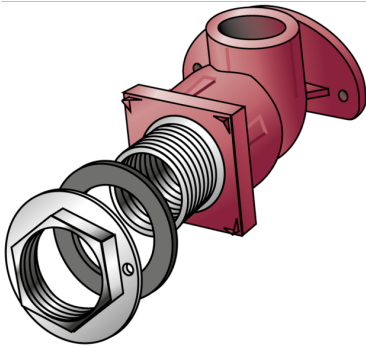


# KETRIX

TRI83SP KETRIX 90°-os könyök bels? menettel,  
készülékcsatlakozáshoz 20x1/2"x15

55206D02

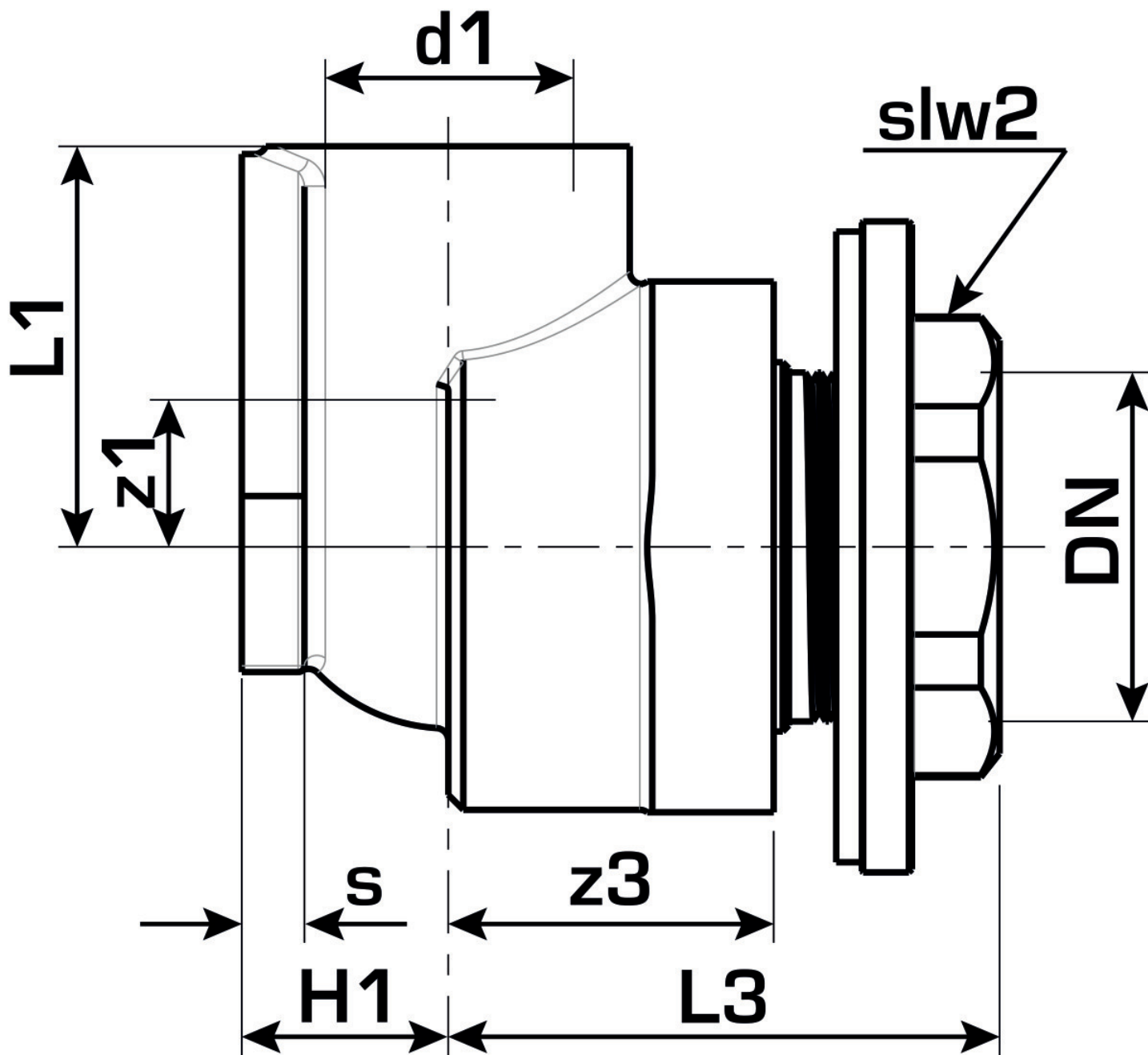
## Felhasználási terület



KETRIX polifúziós hegeszt?idom, POB-csövek és azonos anyagú idomok összekötése a keresztmetszet sz?kítése nélkül, cinkkiválás-mentes, pórusmentes fémbevonattal ellátott sárgaréz befecskendezett bels? menettel, a menet megfelel az ÖNORM EN 10226 szabványnak, a fémrész 15 mm-rel meghosszabbított M28mm küls? menettel, tömítéssel és ellenanyával  
NE tekerjen bele menetes csövet vagy temperöntvény idomot!

# Specifikáció

| Termékinformációk |  |
|-------------------|--|
| VPE1              | 5,00 SA1   |
| VPE2              | 30,00 KT1  |
| VPE3              | 120,00 KT2   |
| VPE4              | 2880,00 PAL  |
| Tömeg             | 0,186 KGM  |
| Szöveg            | KETRIX 90°-os könyök bels? menettel,<br>készülékcsatlakozáshoz |
| BELS?             | 39174000   |
| Áruf?csoport      | KETRIX   |
| Áruf?csoport      | KETRIX fém idomok  |
| Kód               | TRI83SP  |



Cikkszám

55206D02

Rajz

20x1/2"x15