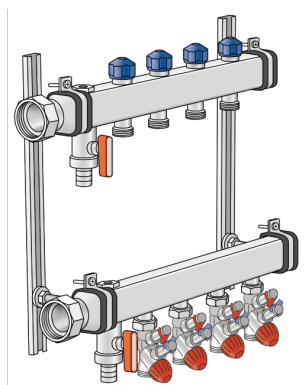


CLIMATE FIX

KC590S CLIMATEFIX Klimaverteiler 6/4" 11
L:1020mm

7965110

Felhasználási terület



Specifikáció

Termékinformációk

B?víthet? 0

Termékinformációk

VPE1	1 KT1
VPE2	16 PAL
Tömeg	14,63 KGM
Szöveg	CLIMATEFIX Klimaverteiler 6/4"
BELS?	84818039
Áruf?csoport	CLIMATEFIX
Áruf?csoport	CLIMATEFIX Formstücke
Kód	KC590S



KE KELIT GmbH

A 4020 Linz, Ignaz-Mayer-Straße 17, Austria, Europe

PHONE +43 (0) 50 779 E-MAIL office@kekelit.com

www.kekelit.com

