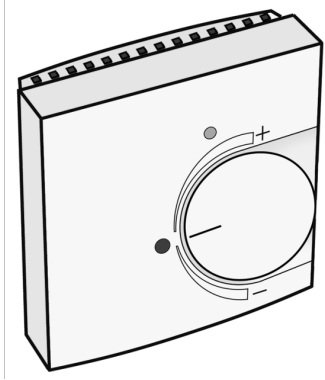


CLIMATE FIX

KC594 CLIMATEFIX hőfokszabályzó Fűt-hűt. 1 v. 2 osztó-gyűjtő

6354310

Felhasználási terület



Szobahőmérséklet-szabályzó a KM596 termomotorok (24 V) közvetlen vezérléséhez.

Harmapontbemenettel EGYÜTT, a mennyezeti hőtés harmatpontjának KC560 harmatpont figyelő használata NÉLKÜLI felügyeletéhez

Működési elv - fűtés és hűtés 1 vagy 2 osztó-gyűjtővel:

1 ciklusos szabályozás (2 csőrendszer) egy fűtésre és hűtésre szolgáló osztó-gyűjtővel, a fűtés és a hűtés közötti váltás külső kapcsolójelen keresztül történik (Change Over érintkezés)

1 ciklusos szabályozás beállítása (2 vezeték): 1. jumper híd NÉLKÜL

2 ciklusos szabályozás (4 cs?rendszer) egy-egy osztó-gy?jt?vel a f?téshez és a h?téshez
2 ciklusos szabályzás beállítása (4 cs?rendszer): 1. jumper híddal EGYÜTT (gyári beállítás)

A gyárilag beállított nullpontot (21°C) +/- 8K értékkel lehet módosítani

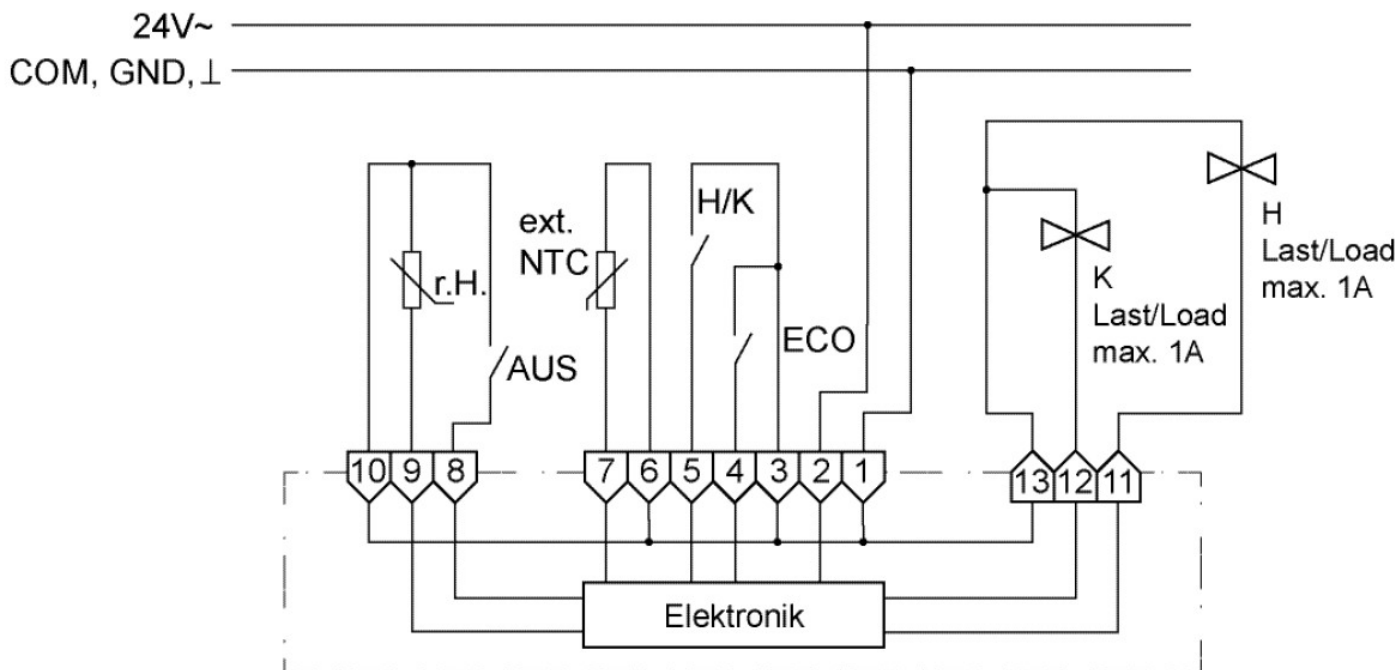
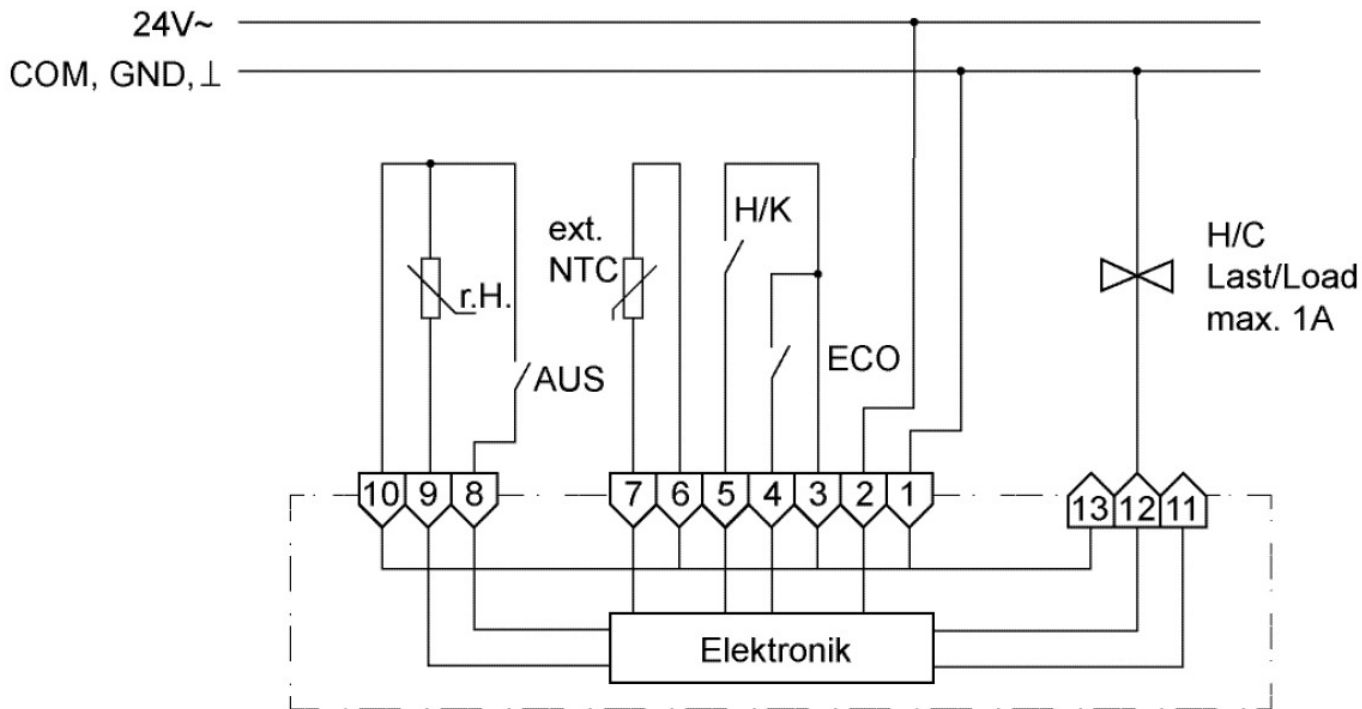
Csatlakozási feszültség: 24 V AC/DC

Szín: fehér

Specifikáció

Termékinformációk

VPE1	1,00 KT1
Tömeg	0,130 KGM
Szöveg	CLIMATEFIX h?fokszabályzó
BELS?	90321080
Áruf?csoport	CLIMATEFIX
Áruf?csoport	CLIMATEFIX idomok
Kód	KC594



Cikkszám	Rajz
6354310	F?t-h?t. 1 v. 2 osztó-gy?jt?



KE KELIT GmbH

A 4020 Linz, Ignaz-Mayer-Straße 17, Austria, Europe

PHONE +43 (0) 50 779 **E-MAIL** office@kekelit.com

www.kekelit.com