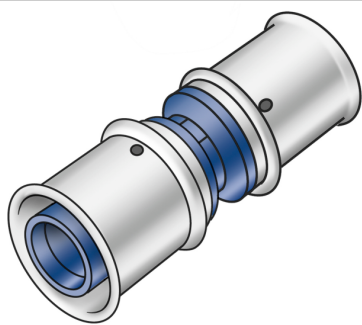


KELOX

KWX410 KELOX PPSU Kupplung 20/16

77600DB0

Felhasználási terület



Engedélyek:



Specifikáció

Termékinformációk

Csatlakozás 1	Pressmuffe
Csatlakozás 2	Pressmuffe
Kivitel	1-teilig
Forma	gerade
Presskontur	U

Műszaki tulajdonságok

Max. üzemi nyomás 20°C-nál	16 bar
----------------------------	--------

Termékinformációk

VPE1	10 SA1
VPE2	160 KT1
Tömeg	0,021 KGM
Szöveg	KELOX PPSU Kupplung
BELST	39174000
Árúfcsoport	KELOX
Árúfcsoport	KELOX-PPSU műanyag idomok
Kód	KWX410



Cikkszám	Rajz	d1 mm	d2 mm	L1 mm	L2 mm	z1 mm	z2 mm
77600DB0	20/16	20	16	32	29	9	9