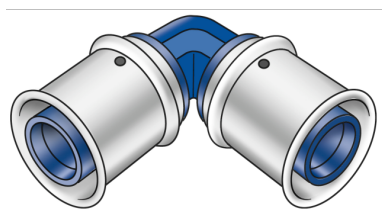


KELOX

KWX420 KELOX PPSU Winkel 90° 16

77603BB0

Felhasználási terület



Engedélyek:



Specifikáció

Termékinformációk

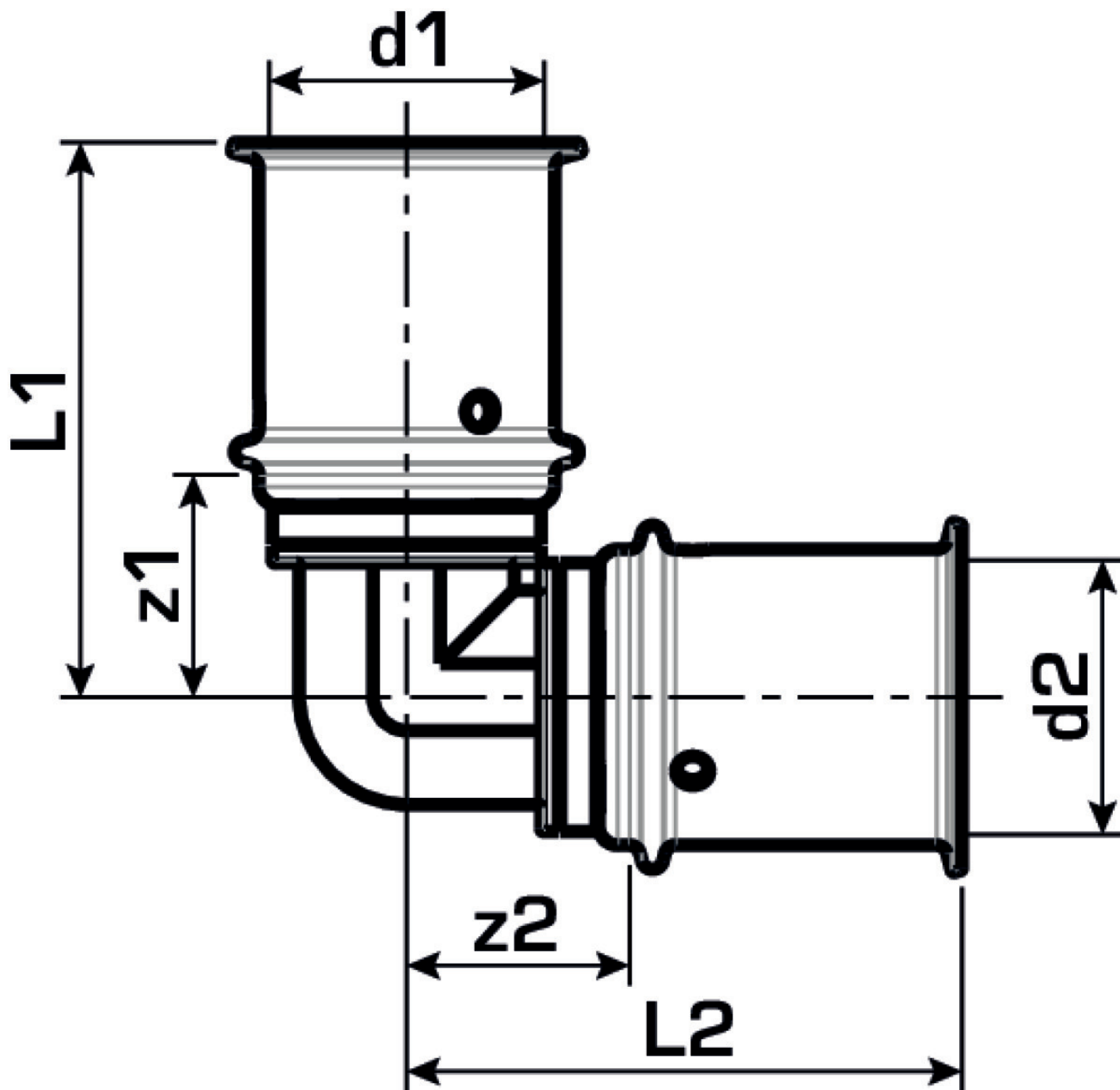
Csatlakozás 1	Pressmuffe
Csatlakozás 2	Pressmuffe
Kivitel	1-teilig
Forma	Winkel
Szög	90 °
Presskontur	U

Műszaki tulajdonságok

Max. üzemi nyomás 20°C-nál	16 bar
----------------------------	--------

Termékinformációk

VPE1	10 SA1
VPE2	200 KT1
Tömeg	0,015 KGM
Szöveg	KELOX PPSU Winkel 90°
BELS?	39174000
Árúfcsoport	KELOX
Árúfcsoport	KELOX-PPSU m?anyag idomok
Kód	KWX420



Cikkszám	Rajz	d1 mm	d2 mm	L1 mm	L2 mm	z1 mm	z2 mm
77603BB0	16	16	16	39	39	15	15