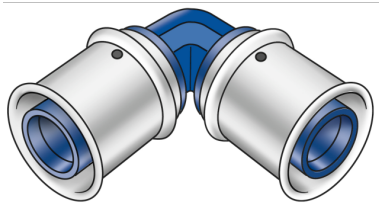


KELOX

KWX420 KELOX PPSU Winkel 90° 20

77603DD0

Felhasználási terület



Engedélyek:



Specifikáció

Termékinformációk

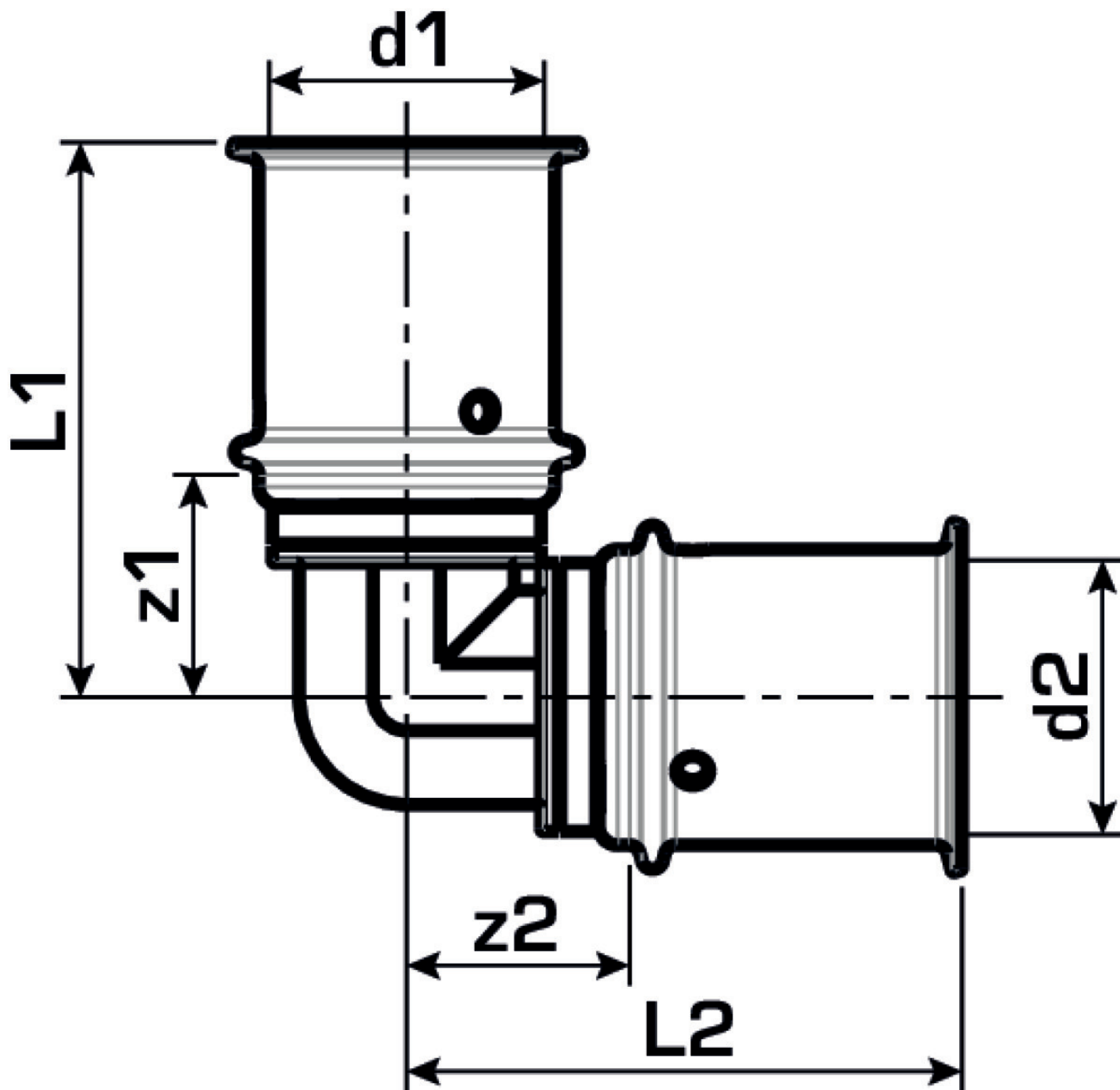
Csatlakozás 1	Pressmuffe
Csatlakozás 2	Pressmuffe
Kivitel	1-teilig
Forma	Winkel
Szög	90 °
Presskontur	U

Műszaki tulajdonságok

Max. üzemi nyomás 20°C-nál	16 bar
----------------------------	--------

Termékinformációk

VPE1	10 SA1
VPE2	150 KT1
Tömeg	0,031 KGM
Szöveg	KELOX PPSU Winkel 90°
BELS?	39174000
Árúfcsoport	KELOX
Árúfcsoport	KELOX-PPSU m?anyag idomok
Kód	KWX420



Cikkszám	Rajz	d1 mm	d2 mm	L1 mm	L2 mm	z1 mm	z2 mm
77603DD0	20	20	20	43	43	21	21