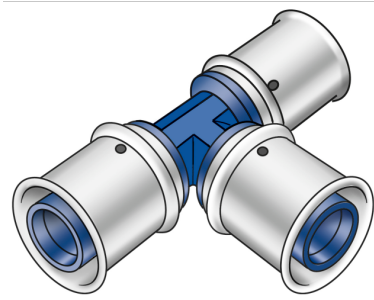


# KELOX

## KWX440 KELOX PPSU T-Stück 25/16/25

77610EBE

### Felhasználási terület



### Engedélyek:



# Specifikáció

## Termékinformációk

|               |            |
|---------------|------------|
| Csatlakozás 1 | Pressmuffe |
| Csatlakozás 2 | Pressmuffe |
| Csatlakozás 3 | Pressmuffe |
| Kivitel       | T-Stück    |
| Szög          | 90 °       |
| Presskontur   | U          |

## Műszaki tulajdonságok

|                            |        |
|----------------------------|--------|
| Max. üzemi nyomás 20°C-nál | 16 bar |
|----------------------------|--------|

## Termékinformációk

|             |                           |
|-------------|---------------------------|
| VPE1        | 4 SA1                     |
| VPE2        | 60 KT1                    |
| Tömeg       | 0,059 KGM                 |
| Szöveg      | KELOX PPSU T-Stück        |
| BELS?       | 39174000                  |
| Árúfcsoport | KELOX                     |
| Árúfcsoport | KELOX-PPSU m?anyag idomok |
| Kód         | KWX440                    |



| Cikkszám | Rajz     | d1 mm | d2 mm | d3 mm | L1 mm | L2 mm | L3 mm | z1 mm | z2 mm | z3 mm |
|----------|----------|-------|-------|-------|-------|-------|-------|-------|-------|-------|
| 77610EBE | 25/16/25 | 25    | 16    | 25    | 50    | 44    | 50    | 23    | 25    | 23    |