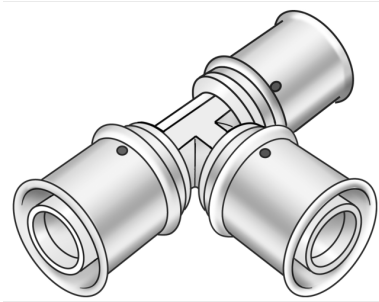


KELOX

KWX440W KELOX PPSU-W T-Stück 20/20/16

77110DDB

Felhasználási terület



Engedélyek:



Specifikáció

Termékinformációk

| | |
|---------------|------------|
| Csatlakozás 1 | Pressmuffe |
| Csatlakozás 2 | Pressmuffe |
| Csatlakozás 3 | Pressmuffe |
| Kivitel | T-Stück |
| Szög | 90 ° |
| Presskontur | U |

Műszaki tulajdonságok

| | |
|----------------------------|--------|
| Max. üzemi nyomás 20°C-nál | 16 bar |
|----------------------------|--------|

Termékinformációk

| | |
|-------------|---------------------------|
| VPE1 | 10 SA1 |
| VPE2 | 100 KT1 |
| Tömeg | 0,037 KGM |
| Szöveg | KELOX PPSU-W T-Stück |
| BELS? | 39174000 |
| Árúfcsoport | KELOX |
| Árúfcsoport | KELOX-PPSU m?anyag idomok |
| Kód | KWX440W |



| Cikkszám | Rajz | d1 mm | d2 mm | d3 mm | L1 mm | L2 mm | L3 mm | z1 mm | z2 mm | z3 mm |
|----------|----------|-------|-------|-------|-------|-------|-------|-------|-------|-------|
| 77110DDI | 20/20/16 | 20 | 20 | 16 | 42 | 42 | 41 | 18 | 18 | 19 |