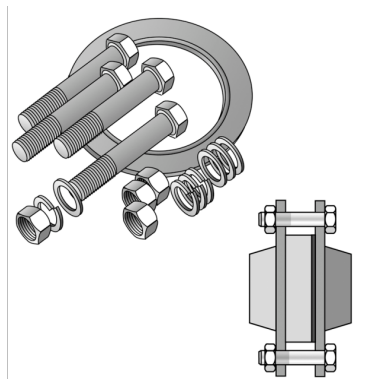


# K19A KELIT tömítőkészlet csatlakozótárcsához KE18 - (acél-manyag) Tömítés 32

2730830

## Felhasználási terület



Csavarokkal, anyákkal, rugós gyűrűkkel, kiegészítő tárcsákkal és acélbetétes EPDM-tömítéssel, a csavarhossz K19 csatlakozótárcsás, acélkarimára felszerelt KE18 peremes csatlakozó használatához igazodik

Az acélbetétes EPDM-tömítést külön szállítjuk!

## Engedélyek:



# Specifikáció

## Termékinformációk

VPE1	1,00 SA1
Tömeg	0,020 KGM
Szöveg	KELIT tömítőkészlet csatlakozótárcsához KE18 - (acél- m?anyag)
BELS?	40169300
Árúfcsoport	KELEN
Árúfcsoport	KELEN felszerelés
Kód	K19A

## Cikkszám

2730830

## Rajz

Tömítés 32



**KE KELIT GmbH**

A 4020 Linz, Ignaz-Mayer-Straße 17, Austria, Europe

PHONE +43 (0) 50 779 E-MAIL [office@kekelit.com](mailto:office@kekelit.com)

[www.kekelit.com](http://www.kekelit.com)