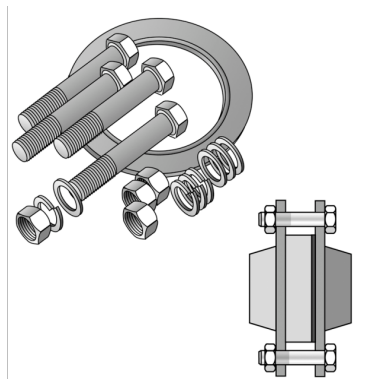


K19A KELIT tömítőkészlet csatlakozótárcsához KE18 - (acél-manyag) Tömítés 50

2730850

Felhasználási terület



Csavarokkal, anyákkal, rugós gyűrűkkel, kiegészítő tárcsákkal és acélbetétes EPDM-tömítéssel, a csavarhossz K19 csatlakozótárcsás, acélkarimára felszerelt KE18 peremes csatlakozó használatához igazodik

Az acélbetétes EPDM-tömítést külön szállítjuk!

Engedélyek:



Specifikáció

Termékinformációk	
VPE1	1,00 SA1
Tömeg	0,030 KGM
Szöveg	KELIT tömítőkészlet csatlakozótárcsához KE18 - (acél- m?anyag)
BELS?	40169300
Árúfcsoport	KELEN
Árúfcsoport	KELEN felszerelés
Kód	K19A

Cikkszám	Rajz
2730850	Tömítés 50