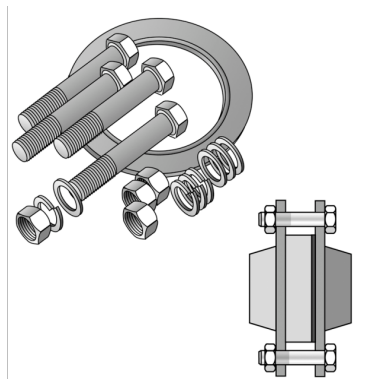


K19A KELIT tömítőkészlet csatlakozótárcsához KE18 - (acél-manyag) Tömítés 110/125

2730900

Felhasználási terület



Csavarokkal, anyákkal, rugós gyűrűkkel, kiegészítő tárcsákkal és acélbetétes EPDM-tömítéssel, a csavarhossz K19 csatlakozótárcsás, acélkarimára felszerelt KE18 peremes csatlakozó használatához igazodik

Az acélbetétes EPDM-tömítést külön szállítjuk!

Engedélyek:



Specifikáció

Termékinformációk

VPE1	1,00 SA1
Tömeg	0,120 KGM
Szöveg	KELIT tömítőkészlet csatlakozótárcsához KE18 - (acél- m?anyag)
BELS?	40169300
Áruf?csoport	KELEN
Áruf?csoport	KELEN felszerelés
Kód	K19A

Cikkszám

2730900

Rajz

Tömítés 110/125