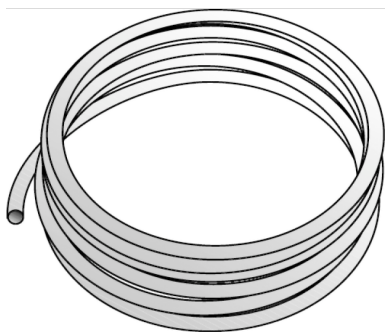


KM100 KELOX ?eav? modular? 20x2,25/50

75212050

Felhasználási terület



??eav? modular? KELOX conform ÖNORM EN ISO 21003, ?eav? de îmbinare cu 5 straturi etan??

la difuzia de oxigen ?i abur din PE-RT/Al/PE-RT

Clasificarea condi?iilor de func?ionare conform ÖNORM EN ISO 21003

Aplica?ie sanitar? - clasa 2: 70°C - tmax 80°C/10 bari

Clasa de interconectare a radiatorului 5: 80°C - tmax 90°C/10 bari

Culoare: alb/transparent

Marf? în sul

Engedélyek:



Specifikáció

Termékinformációk

Farbe weiß

Flexibilis 1

Műszaki tulajdonságok

Max. üzemi nyomás 20°C-nál 10 bar

Cs? tömege 0,15 kg/m

Cs? bels? térfogata 0,189 l/m

Cs? Lambda 0,45 W/(m.K)

Cs?fal érdessége 0,007 mm

Tágulási együttható 0,025 mm/(m.K)

Termékinformációk

VPE1 50 ROL

VPE2 250 KT1

VPE3 1000 PAL

L 50 m

Tömeg 0,15 KGM

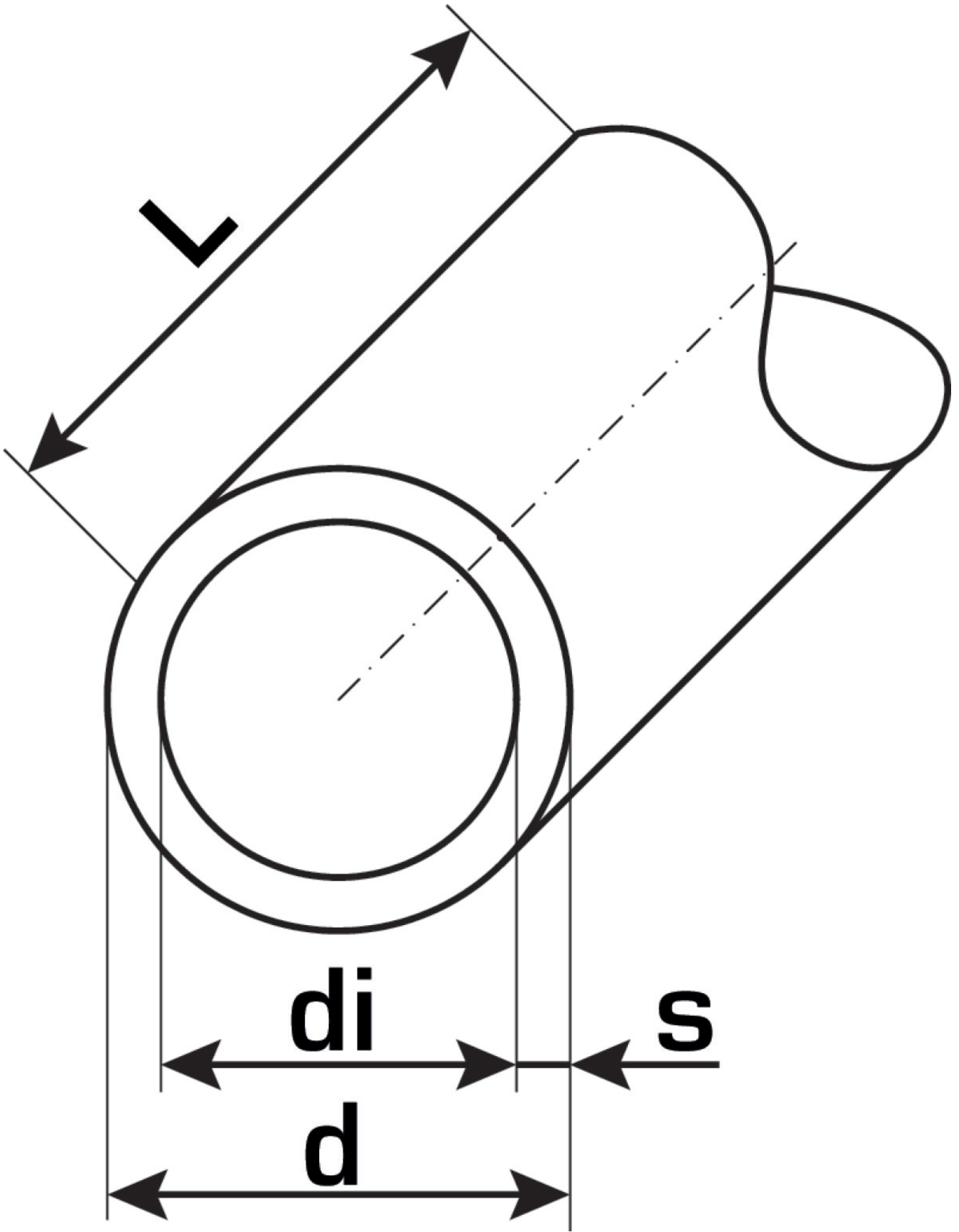
Szöveg KELOX ?eav? modular?

BELS? 39173900

Áruf?csoport KELOX

Áruf?csoport KELOX Rohre

Kód KM100





KE KELIT GmbH

A 4020 Linz, Ignaz-Mayer-Straße 17, Austria, Europe

PHONE +43 (0) 50 779 **E-MAIL** office@kekelit.com

www.kekelit.com