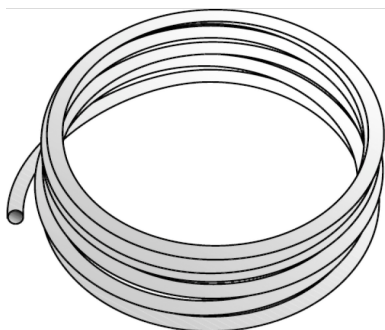


# KM100 KELOX ?eav? modular? 32x3 sarc. rez.

7411320R

## Felhasználási terület



??eav? modular? KELOX conform ÖNORM EN ISO 21003, ?eav? de îmbinare cu 5 straturi etan??

la difuzia de oxigen ?i abur din PE-RT/Al/PE-RT

Clasificarea condi?iilor de func?ionare conform ÖNORM EN ISO 21003

Aplica?ie sanitar? - clasa 2: 70°C - tmax 80°C/10 bari

Clasa de interconectare a radiatorului 5: 80°C - tmax 90°C/10 bari

Culoare: alb/transparent

Marf? în sul

## Engedélyek:



# Specifikáció

## Termékinformációk

Farbe weiß

Flexibilis 1

## Műszaki tulajdonságok

Max. üzemi nyomás 20°C-nál 10 bar

Cs? tömege 0,32 kg/m

Cs? bels? térfogata 0,531 l/m

Cs? Lambda 0,45 W/(m.K)

Cs?fal érdessége 0,007 mm

Tágulási együttható 0,025 mm/(m.K)

## Termékinformációk

L 1 m

Tömeg 0,32 KGM

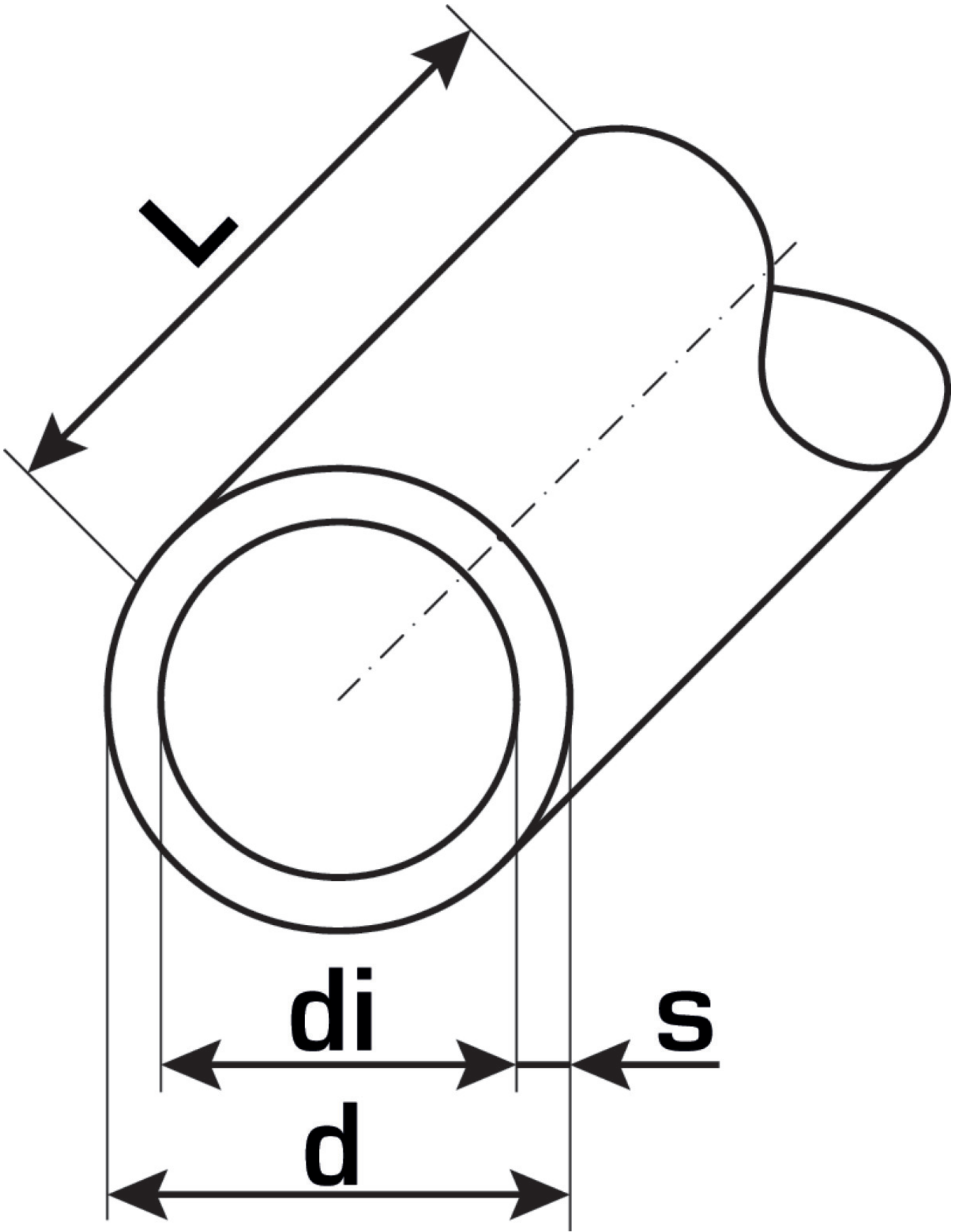
Szöveg KELOX ?eav? modular?

BELS? 39173900

Áruf?csoport KELOX

Áruf?csoport KELOX Rohre

Kód KM100





**KE KELIT GmbH**

A 4020 Linz, Ignaz-Mayer-Straße 17, Austria, Europe

**PHONE** +43 (0) 50 779 **E-MAIL** [office@kekelit.com](mailto:office@kekelit.com)

[www.kekelit.com](http://www.kekelit.com)