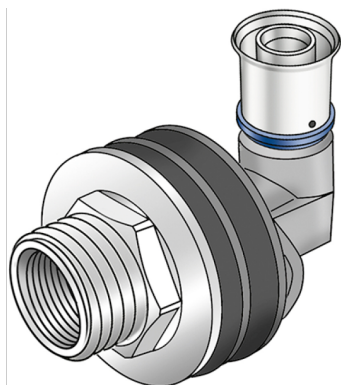


KMU483 KELOX-ULTRAX Wanddurchführung 90° mit IG 16x1/2"

71256B02

Felhasználási terület



Engedélyek:



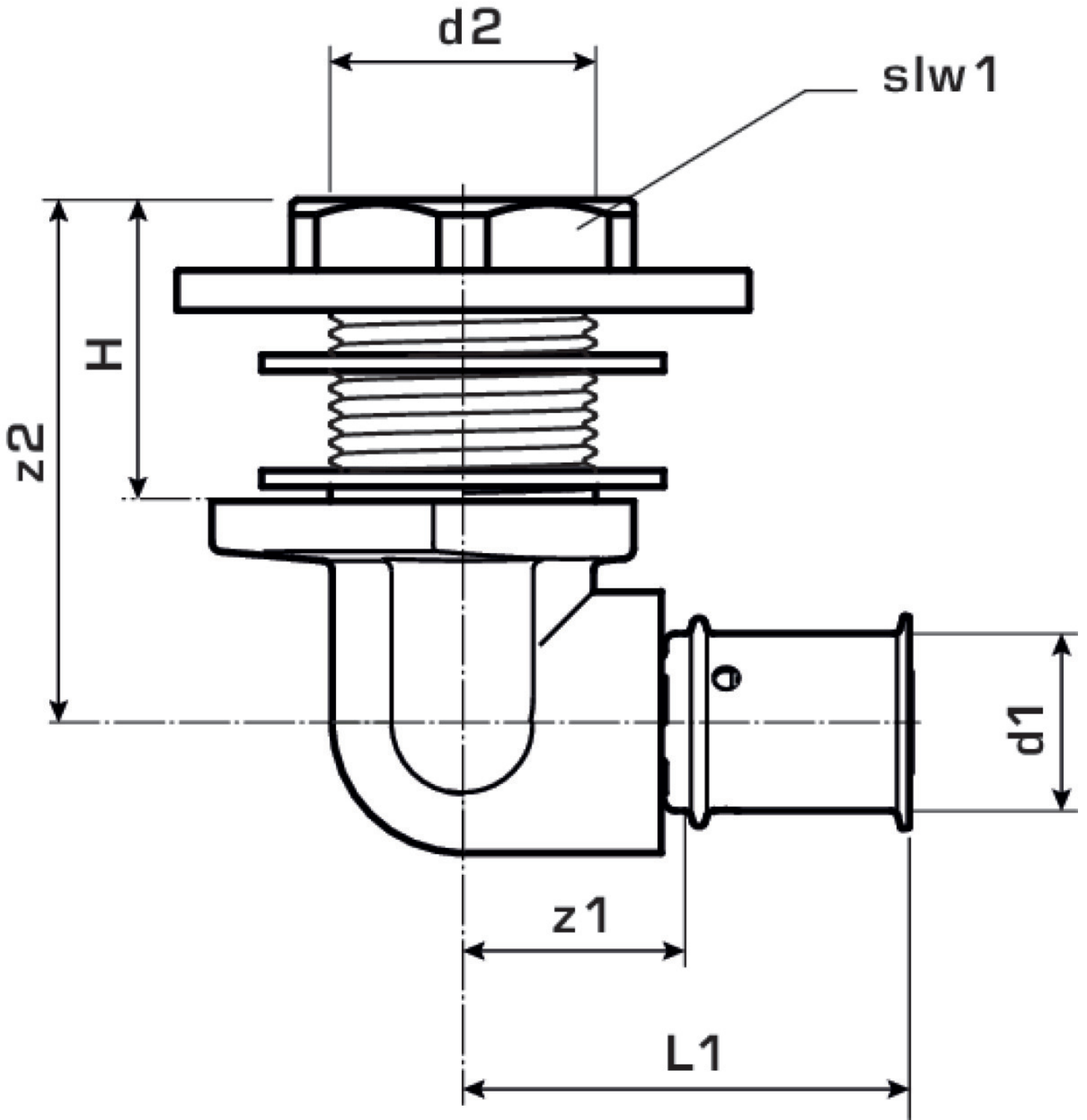
Specifikáció

Termékinformációk

| | |
|---------------|---|
| Csatlakozás 1 | Pressmuffe |
| Csatlakozás 2 | Innengewinde zylindrisch BSPT-Rp (ISO 7-1 / EN 10226-1) |
| Kivitel | 2-teilig |
| Forma | Winkel |
| Szög | 90 ° |
| Presskontur | U |

Termékinformációk

| | |
|--------------|--|
| VPE1 | 10 SA1 |
| VPE2 | 60 KT1 |
| Tömeg | 0,275 KGM |
| Szöveg | KELOX-ULTRAX Wanddurchführung 90° mit IG |
| BELS? | 74122000 |
| Áruf?csoport | KELOX |
| Áruf?csoport | KELOX-ULTRAX fém idomok |
| Kód | KMU483 |



| Cikkszám | Rajz | d2 | d1 mm | L1 mm | z1 mm | z2 mm | slw1 mm |
|----------|---------|--------------|-------|-------|-------|-------|---------|
| 71256B02 | 16x1/2" | 1/2 Zoll(15) | 16 | 44 | 23 | 53 | 34 |



KE KELIT GmbH

A 4020 Linz, Ignaz-Mayer-Straße 17, Austria, Europe

PHONE +43 (0) 50 779 **E-MAIL** office@kekelit.com

www.kekelit.com