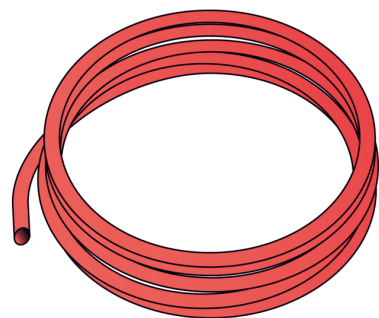


KU100 ULTRA PE-RT cs?, 2. típus 20x2,25 - 600m

7012060

Felhasználási terület



ÖNORM EN ISO 22391 szerinti 2. típusú ULTRA PE-RT cs?, PE-RT fed?réteggel védett, oxigéndiffúzió-mentes, DIN 4726 szabvány szerinti EVOH-zárral. A csatlakozásokat KM csavarkötésekkel, valamint KMP, KWP, KMW és KWW idomokkal lehet létrehozni. Az üzemeltetési feltételek osztályozása az ÖNORM EN ISO 22391 szerinti

Padlóf?tés – 4. osztály: 60°C - tmax 70°C/6 bar

Szín: piros

Tekercses áru

Engedélyek:



Specifikáció

Termékinformációk

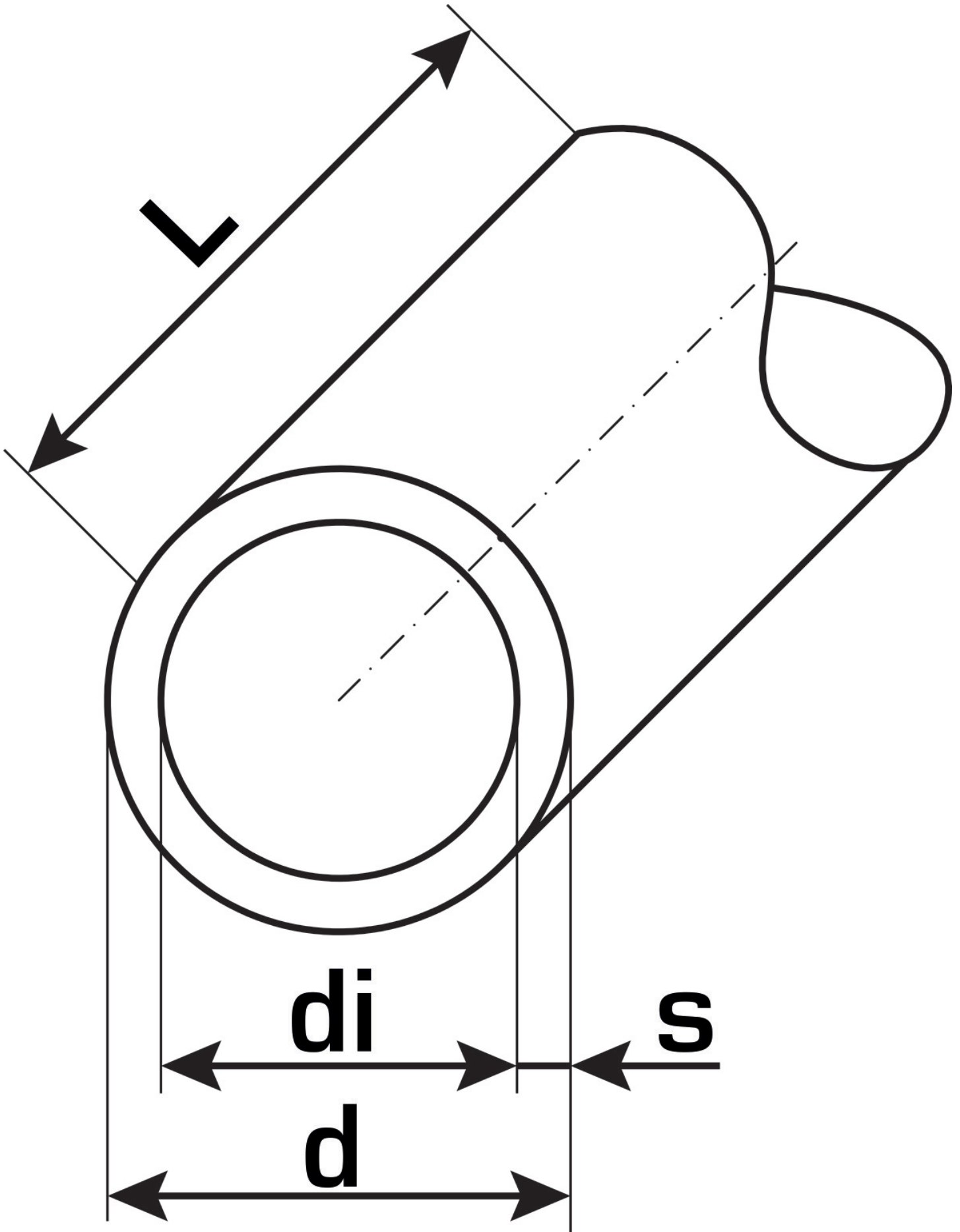
Farbe	rot
Flexibilis	14
Kezelési hossz	600 m

Műszaki tulajdonságok

Max. üzemi nyomás 20°C-nál	6 bar
Cs? tömege	0,125 kg/m
Cs? bels? térfogata	0,189 l/m
Cs? Lambda	0,40 W/(m.K)
Cs?fal érdessége	0,007 mm
Tágulási együttható	0,19 mm/(m.K)

Termékinformációk

VPE1	600,00 ROL
VPE2	1800,00 PAL
L	600 m
Tömeg	0,126 KGM
Szöveg	ULTRA PE-RT cs?, 2. típus
BELS?	39173900
Kód	KU100



Cikkszám	Rajz	d1 mm	Cs? bels? térfogata l/m	s mm
7012060	20x2,25 - 600m	20	0,189	2,25