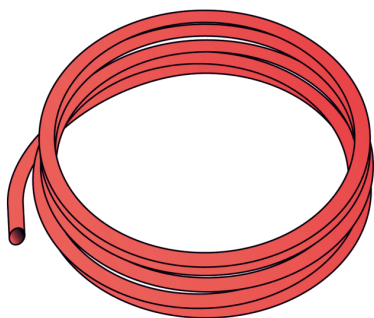


KU100 ULTRA PE-RT cs?, 2. típus 25x2,5 - 300m

7012530

Felhasználási terület



ÖNORM EN ISO 22391 szerinti 2. típusú ULTRA PE-RT cs?, PE-RT fed?réteggel védett, oxigéndiffúzió-mentes, DIN 4726 szabvány szerinti EVOH-zárral. A csatlakozásokat KM csavarkötésekkel, valamint KMP, KWP, KMU, KMW és KWW idomokkal lehet létrehozni. Az üzemeltetési feltételek osztályozása az ÖNORM EN ISO 22391 szerinti

Padlóf?tés – 4. osztály: 60°C - tmax 70°C/6 bar

Szín: piros

Tekercses áru

Engedélyek:



Specifikáció

Termékinformációk

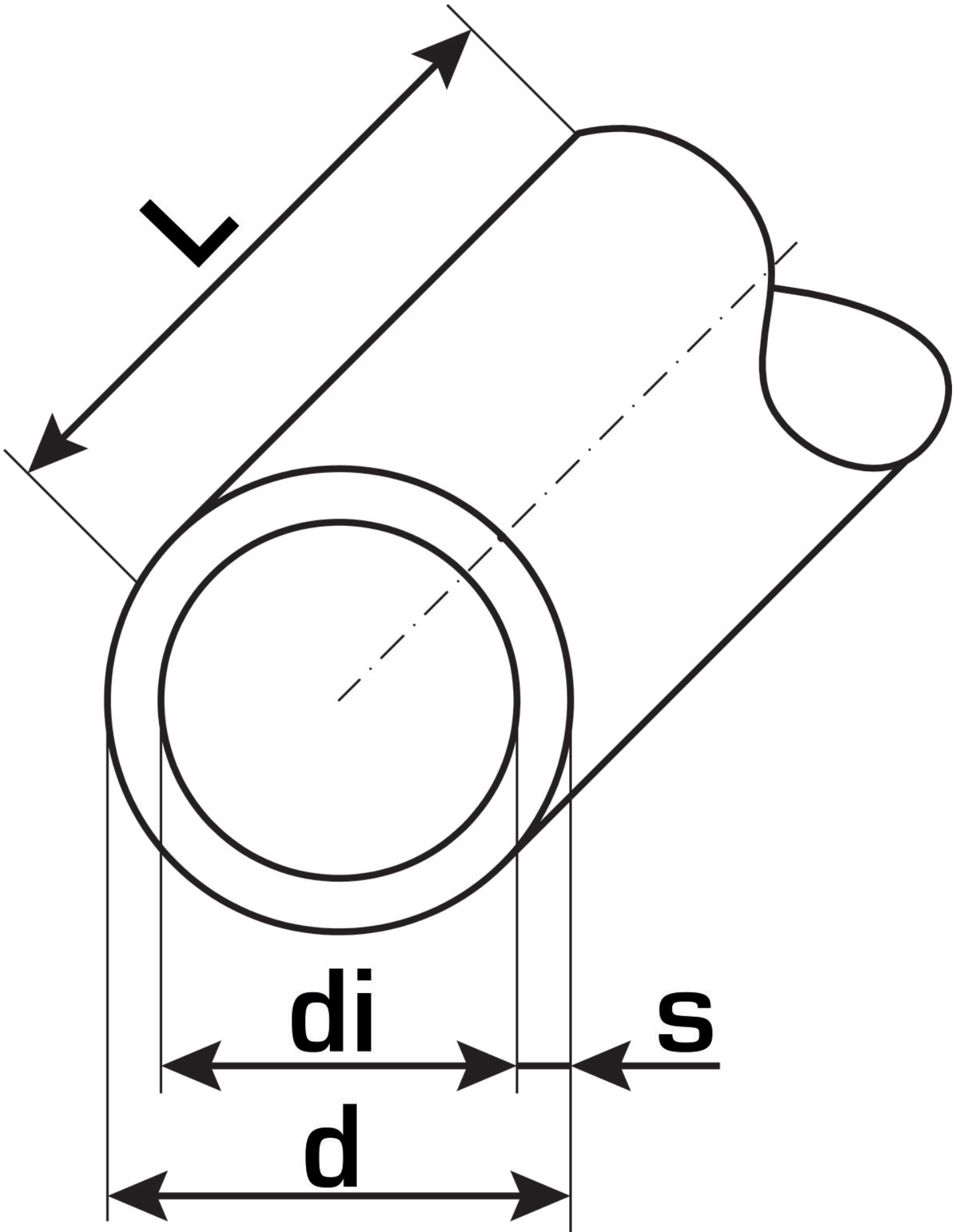
Farbe	rot
Flexibilis	14
Kezelési hossz	300 m

Műszaki tulajdonságok

Max. üzemi nyomás 20°C-nál	6 bar
Cs? tömege	0,156 kg/m
Cs? bels? térfogata	0,314 l/m
Cs? Lambda	0,40 W/(m.K)
Cs?fal érdessége	0,007 mm
Tágulási együttható	0,19 mm/(m.K)

Termékinformációk

VPE1	300,00 ROL
VPE2	1500,00 PAL
L	300 m
Tömeg	0,174 KGM
Szöveg	ULTRA PE-RT cs?, 2. típus
BELS?	39173900
Kód	KU100



Cikkszám	Rajz	d1 mm	Cs? bels? térfogata l/m	s mm
7012530	25x2,5 - 300m	25	0,314	2,5



KE KELIT GmbH

A 4020 Linz, Ignaz-Mayer-Straße 17, Austria, Europe

PHONE +43 (0) 50 779 **E-MAIL** office@kekelit.com

www.kekelit.com