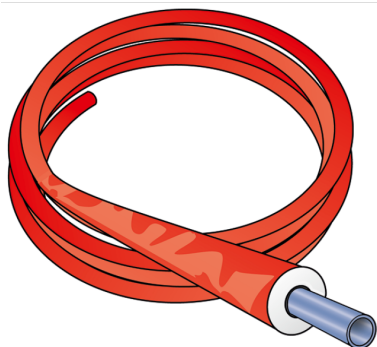


# KMU120P KELOX-ULTRAX FB ?eav? Plus - 9mm 16x2

7001162

## Felhasználási terület



??eav? KELOX-ULTRAX FB Plus conform ÖNORM EN ISO 21003,

?eav? de îmbinare cu 5 straturi etan?? la difuzia de oxigen ?i abur din PE-RT/Al/PE-RT, cu izola?ie din material spumant moale cu celule închise 9mm aplicat? din fabrica?ie ?i manta de protec?ie din folie PE cu rezisten?? mare la rupere

Clasificarea condi?iilor de func?ionare conform ÖNORM EN ISO 21003

Înc?lzire în pardoseal? - clasa 4: 60°C - tmax 70°C/10 bari

Grosime izola?ie: 9mm

Culoare: ro?u

Marf? în sul

## Engedélyek:



**KE KELIT GmbH**

A 4020 Linz, Ignaz-Mayer-Straße 17, Austria, Europe

**PHONE** +43 (0) 50 779 **E-MAIL** [office@kekelit.com](mailto:office@kekelit.com)

[www.kekelit.com](http://www.kekelit.com)

# Specifikáció

## Termékinformációk

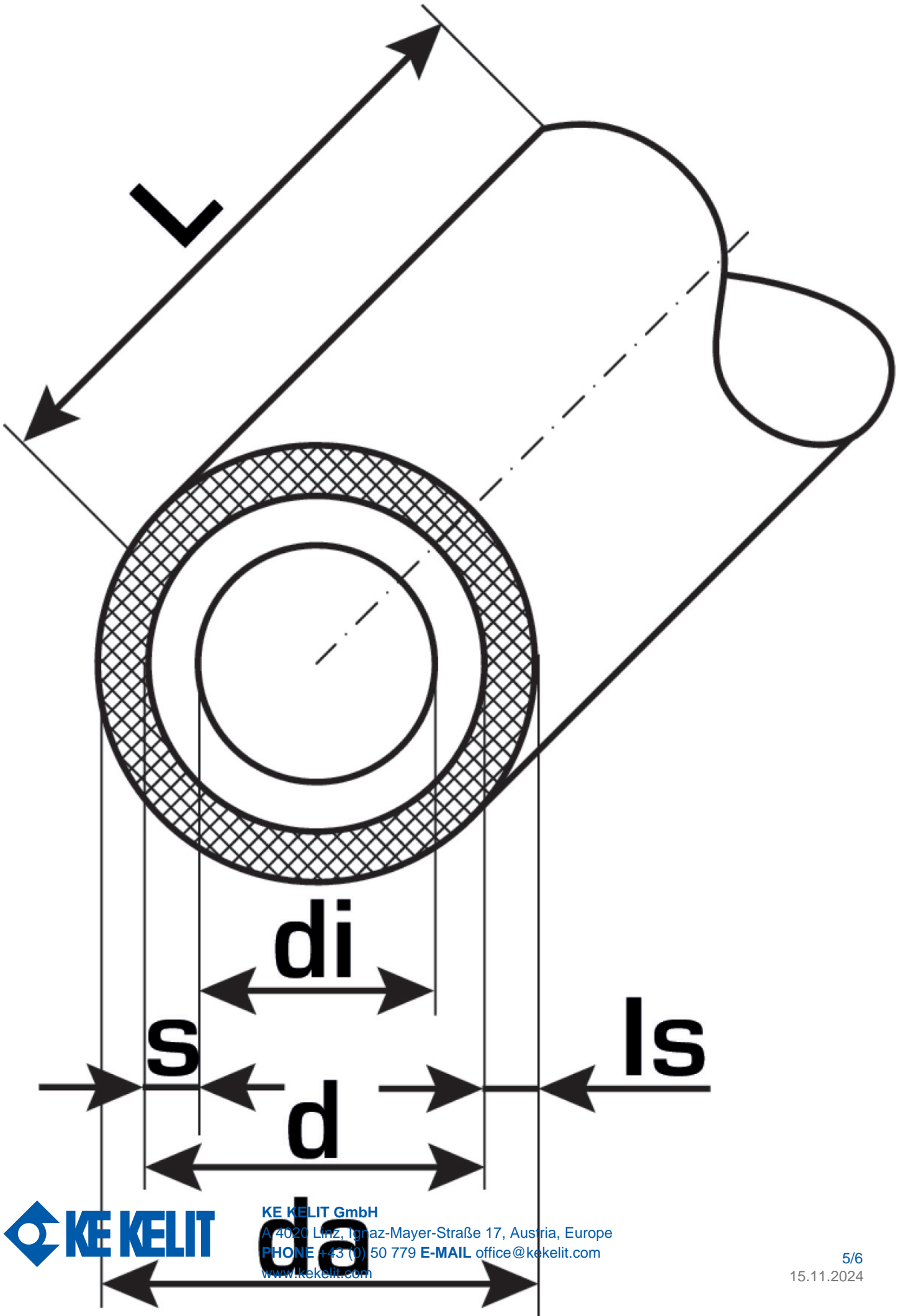
Farbe	blau
Szigetelés színe	rot
Flexibilis	1
Kezelési hossz	100 m
Szigetelés	1

## Műszaki tulajdonságok

Max. üzemi nyomás 20°C-nál	10 bar
Hőszigetelés vastagsága	9 mm
Cs? tömege	0,11 kg/m
Cs? belső térfogata	0,113 l/m
Cs? Lambda	0,45 W/(m.K)
Cs?fal érdessége	0,007 mm
Tágulási együttható	0,025 mm/(m.K)

## Termékinformációk

VPE1	100 ROL
VPE2	900 PAL
L	100 m
Tömeg	0,18 KGM
Szöveg	KELOX-ULTRAX FB ?eav? Plus - 9mm
BELS?	39173900
Áruf?csoport	KELOX
Áruf?csoport	KELOX-ULTRAX FB-Rohr
Kód	KMU120P





**KE KELIT GmbH**

A 4020 Linz, Ignaz-Mayer-Straße 17, Austria, Europe

**PHONE** +43 (0) 50 779 **E-MAIL** [office@kekelit.com](mailto:office@kekelit.com)

[www.kekelit.com](http://www.kekelit.com)