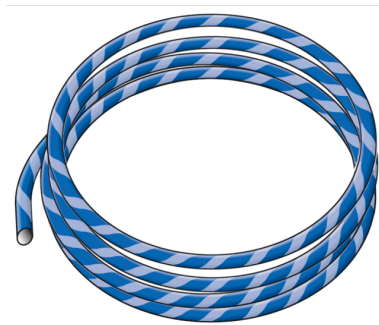


KMU121K KELOX-ULTRAX FB ?eav? cu scai 16x2

7001613

Felhasználási terület



?eav? cu scai KELOX-ULTRAX FB conform ÖNORM EN ISO 21003, etan?? la difuzia de oxigen ?i abur

?eav? de îmbinare cu 5 straturi din PE-RT/Al/PE-RT, incl. band? cu scai înf??urat? pentru fixarea direct? la placa cu scai KM636 ?i KM636K KELOX FB ?i folie f??r? fixare suplimentar?

Clasificarea condi?iilor de func?ionare conform ÖNORM EN ISO 21003

Înc?lzire în pardoseal? - clasa 4: 60°C - tmax 70°C/10 bari

Culoare: albastru/transparent

Marf? în sul

Engedélyek:



Specifikáció

Termékinformációk

Farbe blau

Flexibilis 1

Műszaki tulajdonságok

Max. üzemi nyomás 20°C-nál 10 bar

Cs? tömege 0,11 kg/m

Cs? bels? térfogata 0,113 l/m

Cs? Lambda 0,45 W/(m.K)

Cs?fal érdessége 0,007 mm

Tágulási együttható 0,025 mm/(m.K)

Termékinformációk

VPE1 300 ROL

VPE2 2700 PAL

L 300 m

Tömeg 0,105 KGM

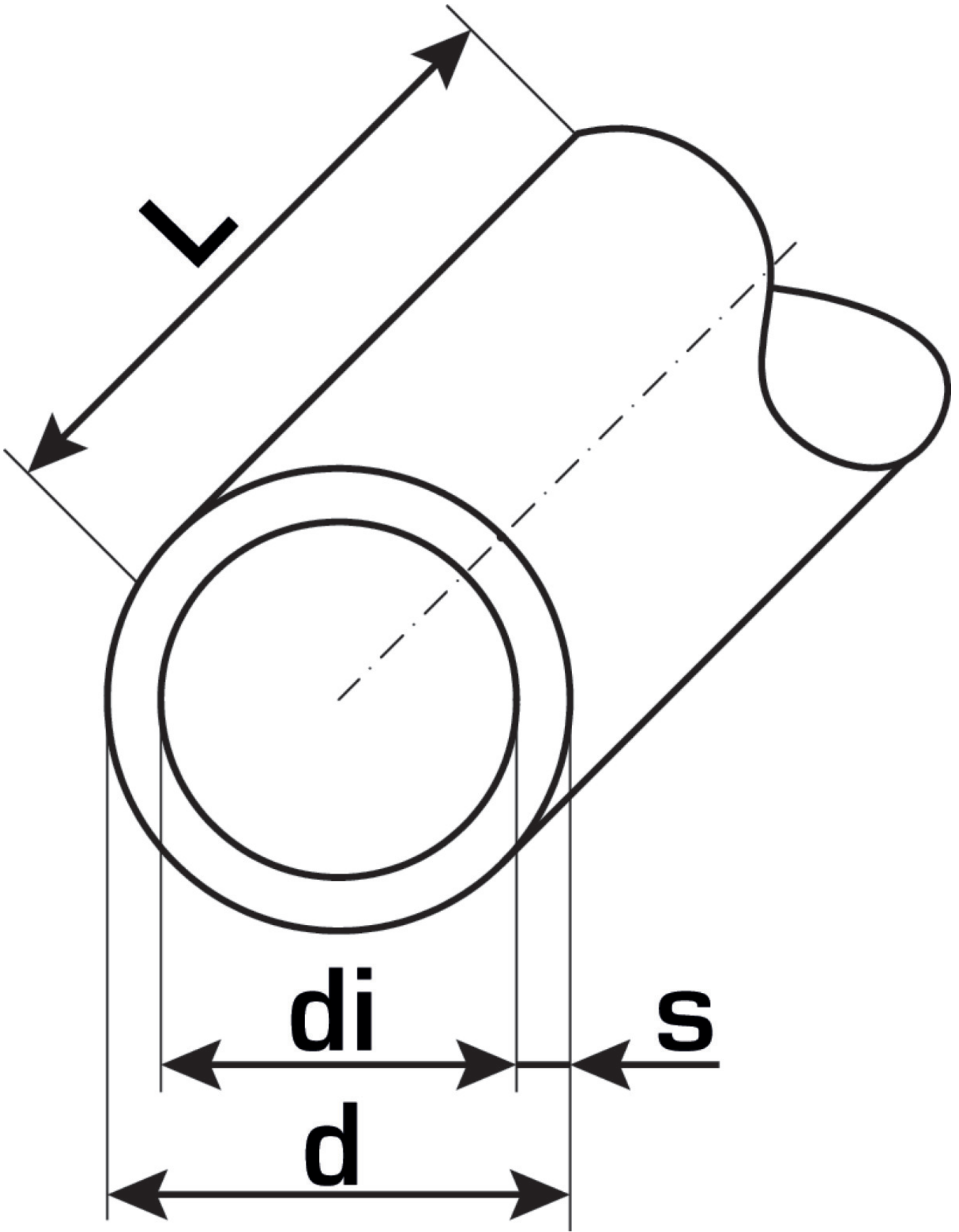
Szöveg KELOX-ULTRAX FB ?eav? cu scai

BELS? 39173900

Áruf?csoport KELOX

Áruf?csoport KELOX-ULTRAX FB-Rohr

Kód KMU121K





KE KELIT GmbH

A 4020 Linz, Ignaz-Mayer-Straße 17, Austria, Europe

PHONE +43 (0) 50 779 **E-MAIL** office@kekelit.com

www.kekelit.com