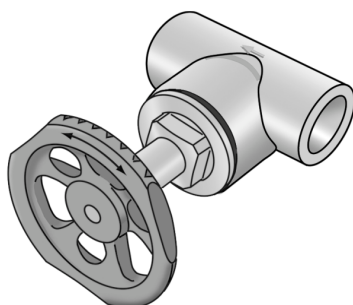


TRI50PF KETRIX Absperrventil mit Handradoberteil 20x3/4"

55224D04

Felhasználási terület



Specifikáció

Termékinformációk	
VPE1	1 SA1
VPE2	20 KT1
VPE3	80 KT2
VPE4	1920 PAL
Tömeg	0,29 KGM
Szöveg	KETRIX Absperrventil mit Handradoberteil
BELS?	39174000
Áruf?csoport	KETRIX
Áruf?csoport	KETRIX fém idomok
Kód	TRI50PF

Cikkszám	Rajz
55224D04	20x3/4"