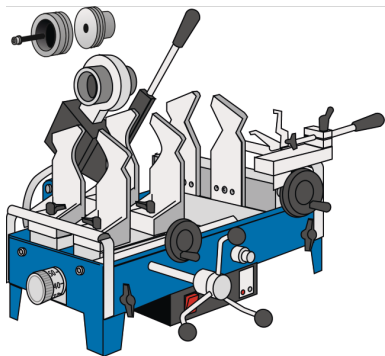


WZ110 KELIT cs?hegeszt?gép 20-90

2680600

Felhasználási terület



El?re beállított, önszabályozó cs?hegeszt? gép WZ110 d20-90:

hegeszt?tükörrel (230 Volt, 1000 Watt), f?t?elemek d20-90mm

Cs?szorító pofákkal, d20-75 és d50-140mm cs?vágóval, id?zít?vel, speciális keszty?kkel,
cs?támasszal és lábakkal, fa szállítóládába csomagolva

El?re beállított, önszabályozó cs?hegeszt? gép WZ110 d25-125:

hegeszt?tükörrel (230 Volt, 1400 Watt), f?t?elemek d25-125mm

Cs?szorító pofákkal, d20-75 és d50-140mm cs?vágóval, id?zít?vel,
cs?támasszal és lábakkal, fa szállítóládába csomagolva

Specifikáció

Termékinformációk

VPE1	1,00 KST
Tömeg	72,000 KGM
Szöveg	KELIT cs?hegeszt?gép
BELS?	85158090
Áruf?csoport	SZERSZÁM
Áruf?csoport	KELEN, KETRIX szerszámok
Kód	WZ110

Cikkszám

Cikkszám	Rajz
2680600	20-90



KE KELIT GmbH

A 4020 Linz, Ignaz-Mayer-Straße 17, Austria, Europe

PHONE +43 (0) 50 779 E-MAIL office@kekelit.com

www.kekelit.com