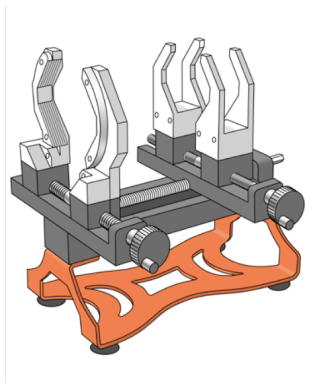


WZ120R KELIT hegesztőgép fej feletti munkákhoz (R készlet) d25-125 Alapgép 63-125

2680210

Felhasználási terület



A szerelési tartományban polifúziós hegesztéshez való levehető kerettel ellátott, fej feletti munkákra szolgáló hegesztőgép áll, előre beállított önszabályozó hegesztőtükörrel (230 Volt, 1400 Watt), d25-125mm központi befogópofával, d50-125mm fűtőelemekkel, a csövek és idomok d50-125mm tartományban való hegesztéséhez, d50-140mm csővágó, időzítő és speciális kesztyű, fa szállítóládába csomagolva géptömeg: kb.10 kg

CSAK KÖLCSÖNÖZHETŐ – KÖLCSÖNZÉSI DÍJ/NAPTÁRI HÉT: 50 EURÓ

Specifikáció

Termékinformációk

VPE1	1,00 KST
Tömeg	11,000 KGM
Szöveg	KELIT hegesztőgép fej feletti munkákhoz (R készlet) d25-125
BELS?	85158090
Árúfcsoport	SZERSZÁM
Árúfcsoport	KELEN, KETRIX szerszámok
Kód	WZ120R

Cikkszám

2680210

Rajz

Alaggép 63-125



KE KELIT GmbH

A 4020 Linz, Ignaz-Mayer-Straße 17, Austria, Europe

PHONE +43 (0) 50 779 E-MAIL office@kekelit.com

www.kekelit.com