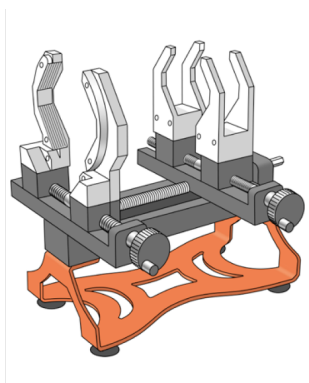


WZ120R KELIT hegesztőgép fej feletti munkákhoz (R készlet) d25-125 Szorítópofoák 20-50

2680230

Felhasználási terület



A szerelési tartományban polifúziós hegesztéshez való levehető kerettel ellátott, fej feletti munkákra szolgáló hegesztőgép áll, előre beállított önszabályozó hegesztőtükörrel (230 Volt, 1400 Watt), d25-125mm központi befogópofoával, d50-125mm fűtőelemekkel, a csövek és idomok d50-125mm tartományban való hegesztéséhez, d50-140mm csővágó, idézítő és speciális kesztyű, fa szállítóládába csomagolva géptömeg: kb.10 kg

CSAK KÖLCSÖNÖZHET – KÖLCSÖNZÉSI DÍJ/NAPTÁRI HÉT: 50 EURÓ

Specifikáció

Termékinformációk	
VPE1	1,00 STK
Tömeg	0,300 KGM
Szöveg	KELIT hegesztőgép fej feletti munkákhoz (R készlet) d25-125
BELS?	85158090
Árúfcsoport	SZERSZÁM
Árúfcsoport	KELEN, KETRIX szerszámok
Kód	WZ120R

Cikkszám	Rajz
2680230	Szorítópofák 20-50